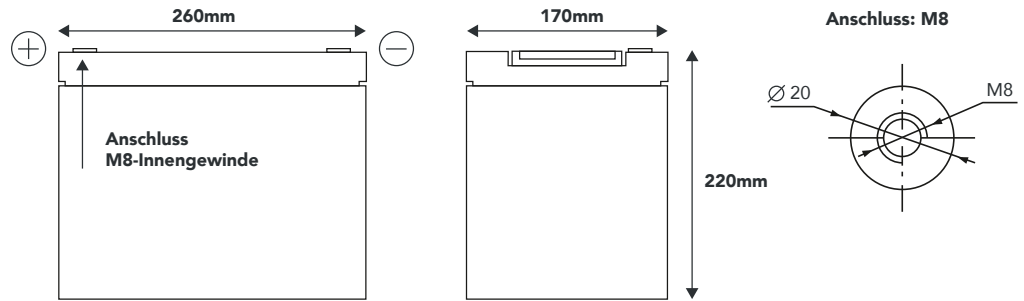
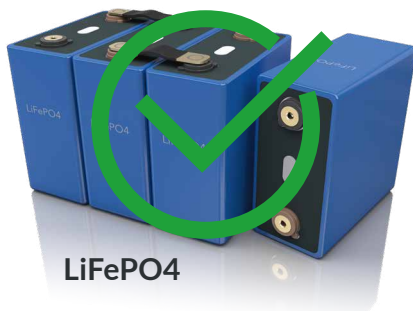


F12-080XB | LiFePO4 | TECHNISCHE DATEN



Lithium Premium Serie

Höchste Qualität und Zuverlässigkeit für nahezu alle Einsatzbereiche, ob Caravan, Marine oder Energiespeicher. Neueste Zellentechnologie, optimierte BMS-2.0 Steuerung und Überwachung setzen den Standard für maximale Performance und Lebensdauer. Optimale Überwachung und Kontrolle der Mess- und Verbrauchswerte durch Mess-Shunt und Bluetooth möglich.



Big Power Prismatic Cells (BPC)

Im Gegensatz zu herkömmlichen Batterien, die aus vielen, kleinen miteinander verbundenen Zellen bestehen, setzt FORSTER auf wenige, größere Akkuzellen. Das Minus an Komplexität bringt ein Plus an Leistung, Lebensdauer und Sicherheit.

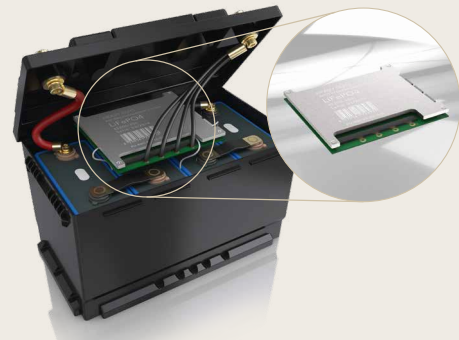
- ✓ Maximale Platzausnutzung
- ✓ Wenige Zellenverbinder
- ✓ Geringeres Gewicht
- ✓ Schnelle Montage
- ✓ Hohe Sicherheit und Lebensdauer
- ✓ Hohe Zuverlässigkeit

200A Hochlast Power Batterie-Management-System (BMS)

Ein Batterie-Management-System überwacht und steuert die einzelnen Zellen einer Batterie und schützt diese vor Beschädigung. Zudem steuert das BMS die Abgabeleistung, welche mit unserem Power BMS bei 200A Dauerstrom und 400A Spitzenstrom liegt.

Wichtige Funktionen des BMS:

- ✓ Überlastschutz
- ✓ Tiefentladeschutz
- ✓ Überspannungsschutz
- ✓ Aktives Zellen Balancing
- ✓ Komplette Ladekontrolle
- ✓ Multi-Charge-Mode (MCM)
- ✓ Temperaturschutz des BMS
- ✓ Kurzschlussicherheit



Smart Mess-Shunt

Der Smart Mess-Shunt ist ein Batteriewächter. Er misst Batteriespannung und -strom. Auf der Grundlage dieser Messungen berechnet er den Ladezustand, die Restlaufzeit und verfolgt Verlaufsdaten, wie z.B. die tiefste Entladung, die durchschnittliche Entladung und die Anzahl der Zyklen. Der Smart Mess-Shunt verbindet sich über Bluetooth mit der VictronConnect App. Diese dient zum Auslesen aller überwachten Batterieparameter und wird auch verwendet, um Einstellungen vorzunehmen oder zu ändern.

- ✓ Genaueste Lade-Zustandsanzeige
- ✓ Eine Anzeige bei mehreren Batterien
- ✓ Kann abgeschaltet werden
- ✓ Kein Stromverbrauch bei Überwinterung

EINSATZ: Caravan, Wohnmobile, Marine, Elektro-Antrieb, Solar- u. Windgeneratorspeicher, USV-Stromversorgung, Energiespeicher

DATEN / BESTELL-NR.:	F12-080XB
EAN	4251847300044
Kapazität	80Ah
Ersetzt Blei-Gel-AGM Batterie	12V/160Ah
Nennspannung	12,8V
Energiegehalt	1024Wh
Betriebsspannung	10,5V - 14,6V
Anwendung Parallel-Schaltung	ja, beliebig viele gleichen Typs parallel möglich!
Anwendung Serien-Schaltung	ja, seriell bis 24V, 36V und maximal 48V möglich!
Zellen Technologie	Lithium LiFePO4
Zellentyp	BPC Big-Prismatic-Power Hochlast-Zellen- GradeAA
Ladeprogramme	CCCV / IU / IUoU / Blei-Säure
Ladeschlussspannung	14,2V - 14,6V
Erhaltungsladung	13,3 - 13,8V
Maximaler Ladestrom	80A
Empfohlener Ladestrom	40A
Max.Entladestrom / 5 sec.	400A
Dauer-Entladestrom	200A
Batterie Abschaltung	10,5V
BMS Batterie Management System	integriert
Fernüberwachung	ja, mit 500A Bluetooth Mess-Shunt und kostenfreier APP
Schutzklasse	IP67
Zyklen / Lebensdauer bei 50% DoD	>6000
Zyklen / Lebensdauer bei 80% DoD	>4000
Zyklen / Lebensdauer bei 90% DoD	>3000
Temperatur beim Laden	0°C bis +60°C / unter 0°C ist der Ladestrom automatisch verringert durch "Cell-Frost-Control" im BMS
Temperatur bei Entladung	-20°C bis +60°C
Empf. Lagertemperatur	-10°C bis 30°C
Lagerung	80 - 100% geladen / bei Nichtbenutzung, Batterie alle 6 Monate laden
Selbstentladung	1 - 2% / Monat
Anschluss	M8-Innengewinde
Pluspol-Anordnung	vorne links
Vorbereitung Shunt-Montage	n/a
Notausschalter eingebaut	n/a
Länge	260mm
Breite	170mm
Höhe	220mm
Einbaulage	beliebig, stehend, liegend, seitlich, hochkant, kopfüber
Gewicht	9,9kg
Garantie	8 Jahre
Zertifizierung	UN38.3 MSDS CE RoHS

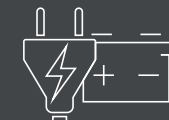
TOP-Features



200A Hochlast Power BMS



100% nutzbare Kapazität



Multi-Charge-Mode (MCM)



Bluetooth-Mess-Shunt



Schutzklasse IP67



Eingebauter Komplettschutz / Safety first