

LITHIUM FBS-SERIE STANDARD

BEDIENUNGSANLEITUNG

F12-020FBS

F12-050FBS

F12-100FBS

F12-100FBS1

F12-150FBS1

F12-200FBS

F12-300FBS

F24-050FBS

F24-100FBS

F36-100FBS



BEDIENUNGSANLEITUNG

F12-020FBS



F12-050FBS



F12-100FBS



F12-100FBS1



F12-150FBS1



F12-200FBS



F12-300FBS



F24-050FBS



F24-100FBS



F36-100FBS



TECHNISCHE DATEN

DATEN / BESTELL-NR.	F12-020FBS	F12-050FBS	F12-100FBS	F12-100FBS1
EAN	4251847300778	4251847300785	4251847300792	4251847300679
Kapazität	20Ah	50Ah	100Ah	100Ah
Ersetzt Blei-Gel-AGM Batterie	12V/40Ah	12V/100Ah	12V/200Ah	12V/200Ah
Nennspannung	12,8V	12,8V	12,8V	12,8V
Energiegehalt	256Wh	640Wh	1280Wh	1280Wh
Betriebsspannung	11,0V - 14,6V	11,0V - 14,6V	11,0V - 14,6V	11,0V - 14,6V
Anwendung Parallel-Schaltung	ja, max. 4 Stück gleichen Typs möglich			
Anwendung Serien-Schaltung	ja, 24V, 36V und maximal 48V möglich			
Zellen Technologie	Lithium LiFePO4	Lithium LiFePO4	Lithium LiFePO4	Lithium LiFePO4
Zellentyp	PPC Prismatic-Power Zellen			
Ladeprogramme	CCCV / IU / IUoU / Blei-Säure			
Ladeschlussspannung	14,0V - 14,6V	14,0V - 14,6V	14,0V - 14,6V	14,0V - 14,6V
Erhaltungsladung	13,3 - 13,8V	13,3 - 13,8V	13,3 - 13,8V	13,3 - 13,8V
Max. Ladestrom / Ladezeit	20A / 60min	40A / 75min	100A / 60min	80A / 75min
Empfohlener Ladestrom	10A	25A	50A	60A
Max.Entladestrom / 3 sec.	68A	150A	350A	350A
Dauer-Entladestrom	30A	50A	100A	150A
Batterie Abschaltung	8,5V	10,0V	10,0V	10,0V
BMS Batterie Management System	integriert	integriert	integriert	integriert
Fernüberwachung integriert mit APP	n/a	ja	ja	ja
Bluetooth	ja, eingebaut	ja, eingebaut	ja, eingebaut	ja, eingebaut
Schutzklasse	IP54	IP54	IP54	IP67
Zyklen / Lebensdauer bei 50% DoD	>5000	>5000	>5000	>5000
Zyklen / Lebensdauer bei 80% DoD	>3500	>3500	>3500	>3500
Zyklen / Lebensdauer bei 90% DoD	>3000	>3000	>3000	>3000
Temperatur beim Laden	0°C bis +50°C	0°C bis +50°C	0°C bis +50°C	0°C bis +50°C
THERMO CONTROL (TC)	n/a	n/a	n/a	n/a
Temperatur bei Entladung	-20°C bis +60°C	-20°C bis +60°C	-20°C bis +60°C	-20°C bis +60°C
Empf. Lagertemperatur	-5°C bis +25°C	-5°C bis +25°C	-5°C bis +25°C	-5°C bis +25°C
Lagerung	60 - 80% geladen / bei Nichtbenutzung , Batterie alle 6 Monate laden			
Selbstentladung	2-3% / Monat	2-3% / Monat	2-3% / Monat	2-3% / Monat
Anschluss	M5-Innengewinde	M8-Innengewinde	M8-Innengewinde	Kfz-Konus
Pluspol-Anordnung	vorne links	vorne links	vorne links	vorne rechts
Länge	180mm	197mm	318mm	355mm
Breite	76mm	165mm	165mm	175mm
Höhe	166mm	174mm	215mm	190mm
Einbaulage	beliebig, stehend, liegend, seitlich, hochkant, kopfüber			
Gewicht	2,5kg	7,0kg	12,8kg	11,5kg
Garantie	5 Jahre	5 Jahre	5 Jahre	5 Jahre
Zertifizierung	UN38.3 MSDS CE RoHS			

F12-150FBS1	F12-200FBS	F12-300FBS	F24-050FBS	F24-100FBS	F36-100FBS
4251847301478	4251847301485	4251847301409	4251847300808	4251847300815	4251847300822
150Ah	200Ah	300Ah	50Ah	100Ah	100Ah
12V/300Ah	12V/300Ah	12V/300Ah	24V/100Ah	24V/200Ah	36V/200Ah
12,8V	12,8V	12,8V	25,6V	25,6V	38,4V
1920Wh	2560Wh	3840Wh	1280Wh	2560Wh	3840Wh
11,0V - 14,6V	11,0V - 14,6V	11,0V - 14,6V	22,0V - 29,2V		33,0V - 43,8V
ja, max. 4 Stück gleichen Typs möglich					
ja, 24V, 36V und maximal 48V möglich			ja, max. 48V		nein
Lithium LiFePO4	Lithium LiFePO4	Lithium LiFePO4	Lithium LiFePO4	Lithium LiFePO4	Lithium LiFePO4
PPC Prismatic-Power Zellen					
CCCV / IU / IUoU / Blei-Säure					
14,0V - 14,6V	14,0V - 14,6V	14,0V - 14V	28,0 - 29,2V		42,0 - 43,8V
13,3 - 13,8V	13,3 - 13,8V	13,3 - 13,8V	26,6 - 27,6V		39,9 - 41,4V
100A / 75min	150A / 80min	200A / 75min	50A / 60min	100A / 60min	100A / 60min
60A	80A	100A	25A	50A	50A
350A	400A	450A	150A	350A	300A
150A	150A	200A	50A	100A	100A
10,0V	10,0V	10,0V	20,0V	20,0V	30,0V
integriert	integriert	integriert	integriert	integriert	integriert
ja	ja	ja	ja	ja	ja
ja, eingebaut	ja, eingebaut	ja, eingebaut	ja, eingebaut	ja, eingebaut	ja, eingebaut
IP67	IP54	IP54	IP54	IP54	IP54
>4000	>5000	>5000	>5000	>5000	>5000
>4000	>3500	>3500	>3500	>3500	>3500
>3000	>3000	>3000	>3000	>3000	>3000
0°C bis +50°C	0°C bis +50°C	0°C bis +50°C	0°C bis +50°C	0°C bis +50°C	0°C bis +50°C
n/a	n/a	n/a	n/a	n/a	n/a
-20°C bis +60°C	-20°C bis +60°C	-20°C bis +60°C	-20°C bis +60°C	-20°C bis +60°C	-20°C bis +60°C
-5°C bis +25°C	-5°C bis +25°C	-5°C bis +25°C	-5°C bis +25°C	-5°C bis +25°C	-5°C bis +25°C
60 - 80% geladen / bei Nichtbenutzung , Batterie alle 6 Monate laden					
2-3% / Monat	2-3% / Monat	2-3% / Monat	2-3% / Monat	2-3% / Monat	2-3% / Monat
Kfz-Konus	M8-Innengewinde	M8-Innengewinde	M8-Innengewinde	M8-Innengewinde	M8-Innengewinde
vorne rechts	vorne rechts	vorne links	stirnseitig rechts	vorne links	vorne links
355mm	485mm	520mm	318mm	485mm	520mm
175mm	170mm	268mm	165mm	170mm	268mm
190mm	245mm	220mm	215mm	245mm	220mm
beliebig, stehend, liegend, seitlich, hochkant, kopfüber					
20,0kg	25,0kg	35,0kg	12,8kg	25,0kg	39,0kg
5 Jahre	5 Jahre	5 Jahre	5 Jahre	5 Jahre	5 Jahre
UN38.3 MSDS CE RoHS					

ALLGEMEINE PRODUKTINFORMATIONEN

Aus der Familie der Lithium-Ionen Batterietypen ist die Lithium-Eisen-Phosphat-Batterie (LiFePO₄) die sicherste. Sie ist hochstromfest, universell einsetzbar und hat ein geringes Gewicht gegenüber Blei, Gel oder AGM Batterien. Zudem bietet die neueste Lithium-Eisen-Technologie ein hohes Maß an Eigensicherheit, so dass eine Explosionsgefahr selbst unter extremsten Bedingungen ausgeschlossen ist.

Eine 12V (14,6V) LiFePO₄ Batterie besteht aus 4 in Reihe geschalteten Einzelzellen mit je 3,2V Nennspannung. Bei der 24V (29,2V) LiFePO₄ Batterie werden 8 Zellen, bei 36V (43,8V) werden 12 Zellen und bei 48V (58,4V) 16 Zellen in Reihe geschaltet.

Ein eingebautes Batterie-Management-System (BMS) schützt die Batteriezellen zusätzlich sicher vor Beschädigung.

BESONDERE EIGENSCHAFTEN VON LIFEP04 LITHIUM BATTERIEN

WIDERSTANDSFÄHIG:

Eine große Schwachstelle von Blei-Säure Batterien ist die Sulfatierung. Diese tritt auf, wenn eine Batterie selten oder nie aufgeladen wird, oder sich längere Zeit im halbvollen oder leeren Zustand befindet. Das ist einer der größten Vorteile der neuen LiFePO₄-Technologie. Der Ladezustand der Batterie ist nicht ausschlaggebend für die Performance und die Lebensdauer. Egal ob voll oder leer, ob oft oder selten im Einsatz, der LiFePO₄ Energiespeicher ist extrem widerstandsfähig und robust im Einsatz.

WIRTSCHAFTLICH:

Unzählige Einsatzmöglichkeiten in Verbindung mit modernsten Solar- und Windkraftanlagen erhöhen den Energienutzungsgrad. Gegenüber von Blei-Säure Batterien von ca. 80% liegt dieser bei ca. 92% je Ladezyklus.

OPTIMIERT:

Bei gleicher Kapazität kann bis zu 60% an Platz und Gewicht eingespart werden. Oder Sie können auf dem selben Platz mehr als das doppelte an Kapazität mitführen.

FLEXIBEL:

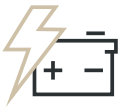
LiFePO₄ Batterien sind in der Einbaulage flexibel, was neue Optionen in der Raumausnutzung ermöglicht. Zudem ist ebenso eine parallele Anordnung zur Kapazitätserhöhung möglich. Es können beliebig viele Batterien gleichen Typs parallel geschaltet werden. Für mehr Spannung können Sie bis zu 4 Batterien (maximal 48V) in Reihe schalten.

VORTEILE DER FORSTER LITHIUM BATTERIE



HOHE ZYKLENFESTIGKEIT

Über 4000 Zyklen bei 80% DOD verringern Ihre Betriebskosten.



SEHR KURZE LADEZEIT

Im Vergleich zu herkömmlichen Batterien nimmt die Lithium-Batterie enorm hohe Ladeströme in kürzester Zeit auf und ist damit bereits in 60 Minuten vollgeladen und einsatzbereit.



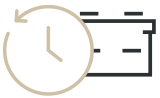
EINGEBAUTER KOMPLETTSCHUTZ / SAFETY FIRST

Das integrierte, intelligente Batterie-Management-System (BMS) schützt die Batterie und gewährt den vollkommen sorgenfreien Einsatz.



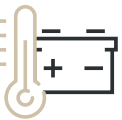
EINFACHE LAGERUNG

Durch die sehr geringe Selbstentladung lassen sich die Lithium-Batterien ohne Sulfatierung und Entgasung problemlos mehr als 6 Monate lagern.



LANGE LEBENSDAUER

Durch die wesentliche höhere Zyklenzahl und dem geringen Wartungsaufwand steigt die Lebensdauer der Lithium-Batterien um das 7-fache zu herkömmlichen Batterien.



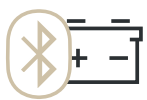
HOHE HITZETOLERANZ

Die Lithium-Batterie bietet eine sichere Versorgung auch bei Umgebungstemperaturen über 60°C.



GERINGES GEWICHT

Die Lithium Batterien sind bis zu 75% leichter, so dass dadurch enorm Gewicht gespart werden kann. **Doppelte Kapazität = gleicher Platz = halbes Gewicht**



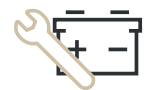
BLUETOOTH-FUNKTION

Für die einfache Überwachung der Batterie bieten wir Ihnen mit der FORSTER FB-Serie eine Bluetooth-Funktion mit kostenfreier FORSTER Smart Connect APP an.



KÄLTERESISTENZ

Die erweiterte Kälteresistenz der FB-Serie erlaubt einen Einsatzbereich der Batterien bis zu -20°C.



EINBAU

Unsere FORSTER X-Serie Batterien lassen sich in jeder Lage verbauen und betreiben.



THERMO CONTROL (TC) * nur F12-100FBSH

Extra für den Einbau in nicht beheizte Bereiche oder einem außenliegendem Batteriefach. Die Thermo-Control Batterie verfügt über eine computergesteuerte Zellenvorwärmung, welche automatisch die Batteriezellen überwacht und für die Ladung bis -30°C frei gibt.



MULTI-LAYER-HEAT SYSTEM (MLS) nur F12-100FBSH

Einzigartiges System zum gleichmäßigen und schnellen Erwärmen der Prismatic-Lithiumzellen. Durch die Anbringung von Heizfilmpplatten zwischen den Zellen erfolgt die Erwärmung gleichmäßig, schnell und kontrolliert.

BATTERIE-MANAGEMENT-SYSTEM (BMS)

Ein Batterie-Management-System überwacht und steuert die einzelnen Zellen einer Batterie und schützt diese vor Beschädigung.

Wichtige Funktionen eines Batterie-Management-System:

ÜBERLASTSCHUTZ:

Das BMS schaltet die Batterie-Ausgänge bei Überlastung ab um die Zellen zu schützen. Die Batterie hat zu diesem Zeitpunkt keine Spannung, nach Abschluss des Verbrauchers entspermt sich die Batterie selbst.

TIEFENTLADESCHUTZ:

Jede Zelle wird einzeln auf Tiefentladung überwacht. Tritt dadurch eine Abschaltung der Batterie-Ausgänge ein, kann diese nur wieder durch einen Ladevorgang freigegeben werden.

Achtung: Das BMS schützt die Zellen vor Tiefentladung im aktiven Einsatz, allerdings würde eine abgeschaltete leere Batterie ungeladen über längeren Zeitraum sich durch die zwar geringe aber vorhandene Selbstentladung von 3%/Monat selbst beschädigen können!

Tipp: Eine Batterie die komplett entladen wurde sollte schnellstmöglich aufgeladen werden!

Anmerkung: Auch kleine Verbraucher wie z.B. Alarmsysteme, Relais, Standby-Systeme oder ähnliches verbrauchen Kapazität und entladen Ihre Batterie. Sorgen Sie bei längeren Standzeiten dafür, das die Batterie durch abklemmen des Plus-Poles vom System getrennt ist.

ÜBERSPANNUNGSSCHUTZ:

LiFePO₄ Batteriezellen dürfen nicht über 3,65V/Zelle und 14,6V/Batterie aufgeladen werden, da sonst die Zellen durch Überspannung zerstört werden. Deshalb dürfen zum Laden der LiFePO₄-Batterien nur geeignete Ladegeräte mit einer Ladeschlussspannung von 14,6V verwendet werden. Das BMS schützt zwar die Zelle vor einer Überladung, muss aber selbst den Strom aufnehmen und verbrennen. Dies ist für kurze Zeit möglich, aber kein Dauerzustand. Ein permanent zu hoher Ladestrom über 14,6V zerstört das BMS!

AKTIVES ZELLEN BALANCING:

Das sogenannte Balancing sorgt dafür, das jede einzelne Zelle auf die maximale Ladeschlussspannung von 3,65V/Zelle geladen wird. Dies ist wichtig bei maximaler Entnahme der Batterie-Kapazität. Sind die Zellen ganz leer, können diese etwas driften und ungleich werden. Dieser Zustand lässt sich durch normales Laden nicht angleichen. Somit hätte die Batterie mit der Zeit immer weniger Kapazität. Abhilfe schafft hier der eingebaute aktive Balancer, welcher zu jeder Zeit die Zellen angleicht. Der aktive Balancer sorgt für maximalen Wirkungsgrad unabhängig vom Ladezustand der Batterie.

LADEKONTROLLE:

Durch das BMS werden zu jeder Zeit alle Parameter einer zuverlässigen und sicheren Ladung überwacht und gesteuert. Bei auftretenden Problemen wird die Ladung durch Abschaltung der Batterie-Ausgänge gesperrt, um die Batterie zu schützen.

TEMPERATURSCHUTZ DER ZELLEN:

Alle LiFePO₄ Zellen in der Batterie werden einzeln durch einen Temperaturfühler zu jeder Zeit überwacht. Schaltet die Batterie ab, weil die Zellen über 70°C erreicht haben, müssen diese zuerst wieder Abkühlen bis das BMS den Ausgang wieder frei gibt.

TEMPERATURSCHUTZ DES BMS:

Auch das BMS selbst wird durch einen Temperaturfühler permanent überwacht. Erreicht das BMS eine Temperatur von 95°C werden die Batterie-Ausgänge abgeschaltet. Erst nach Abkühlung kann der Ausgang wieder frei geschaltet werden.

Dazu darf 30 Minuten kein Strom entnommen und nicht geladen werden!

BATTERIE-MANAGEMENT-SYSTEM (BMS)



FORSTER Standard-Lithium Batterien haben ein Standard BMS mit allen wichtigen Kontroll- und Lade-Funktionen eingebaut.

Zum Schutz der Batteriezellen übernimmt das von FORSTER entwickelte BMS folgende Funktionen automatisch:

- **Überlastschutz**
- **Tiefentladeschutz**
- **Überspannungsschutz**
- **Aktives Zellenbalancing**
- **Ladekontrolle**
- **Cell-Frost-Control, ab 0°C Reduzierung des Ladestroms**
- **Temperatur- Zellenüberwachung**
- **Temperatur- BMS Überwachung**
- **Kompartibel mit gängigen Ladegeräten, Multi-Charge-Mode (MCM)**
- **Steuerelektronik der Multi-Layer-Heizelemente (MLS) bei der Thermo-Control Batterie**

Das BMS ist an die jeweilige Batterie-Kapazität angepasst. Durch das parallel schalten von 2 oder mehreren Standard Batterien kann die Abgabeleistung zusätzlich erhöht werden.

PRISMATIC POWER CELLS

NACHHALTIG. RESSOURCEN SPAREND

Die überlegene Leistungsfähigkeit von Forster Batterien ergibt sich aus dem Einsatz von Prismatic Power Cells.

Im Gegensatz zu herkömmlichen Batterien aus vielen kleinen miteinander verbundenen Zellen setzt FORSTER auf wenige, größere Akkuzellen. Das Minus an Komplexität bringt ein Plus an Leistung, Lebensdauer und Sicherheit. Zudem erleichtert der modulare Aufbau aus Aufbau aus Prismatic Cells und dem innovativen Batteriemanagementsystem die Anpassung an individuelle Anforderungen und den Austausch einzelner Komponenten.



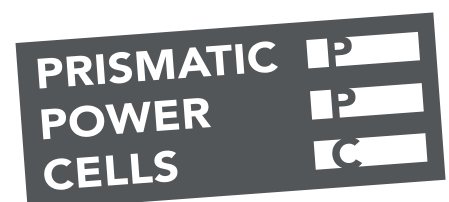
NACHTEIL BISHERIGER RUNDZELLEN:

- Platz- und Kapazitätsverlust durch große Zwischenräume
- Aufwendige Montage einzelner Zellen durch beiderseitige Verschraubung
- Hoher Aufwand der Zellennevilierung
- Höheres Gewicht durch Montagmaterial
- Anfälliger in Bezug auf die Anzahl der Verschraubungen
- Aufwendig beim Zellentausch durch komplette Demontage aller Zellen zur Fehleranalyse
- Hoher Aufwand beim Angleichen aller Zellen nach einer Reparatur



VORTEILE UNSERER PRISMATIC POWER ZELLEN:

- Maximale Platzausnutzung
- Wenige Zellenverbinder
- Geringeres Gewicht
- Schnelle Montage
- Hohe Sicherheit und Lebensdauer
- Geringe Anfälligkeit
- Schneller Zellentausch
- Keine Brandgefahr
- Keine Explosion!



DIE FORSTER – SMART CONNECT APP

GRUNDSÄTZLICHES

Alle Informationen, die in der Batterie verfügbar sind, wie z. B. Ladezustand, ein- und ausgehender Strom, Spannung und Temperatur, werden in Echtzeit über den Bluetooth-Sender übertragen. Die Parameter können mit der FORSTER App sichtbar gemacht werden. Auch die kleinste FORSTER Batterie ist mit diesem modernen Funküberwachungssystem ausgestattet.

DOWNLOAD UND INSTALLATION DER APP

- Die App ist für Apple- und Android-Smartphones verfügbar.
- Laden Sie die FORSTER App im Google Play Store bzw. im Apple App Store herunter.



ANDROID

Ihr Telefon benötigt Bluetooth 4.0 BLE (Bluetooth Low Energy)
- Sie benötigen Android 6.0 (und höher)
- Aktive Entfernung <5,0 m

IOS

Unterstützt iPhone 4S/5c/5/5S/6/6plus (und höher)
- Sie benötigen IOS 10.0 (und höher)
- Aktive Entfernung <5,0 m

HERSTELLEN DER VERBINDUNG ZUR BATTERIE

- Stellen Sie sicher, dass Sie sich in der Nähe des Akkus befinden (maximal 5 m) und Bluetooth auf Ihrem Smartphone eingeschaltet ist.
- Wenn die App aktiviert ist, sucht sie automatisch nach FORSTER Batterien. Gefundene Batterien werden auf dem Bildschirm angezeigt. Sollte Ihre Batterie nicht angezeigt werden, drücken Sie "Aktualisieren"
- Klicken Sie auf den auf die Batterie, welche Sie verbinden möchten. Die APP verbindet sich automatisch mit der Batterie und zeigt die Batteriedaten in Echtzeit an.

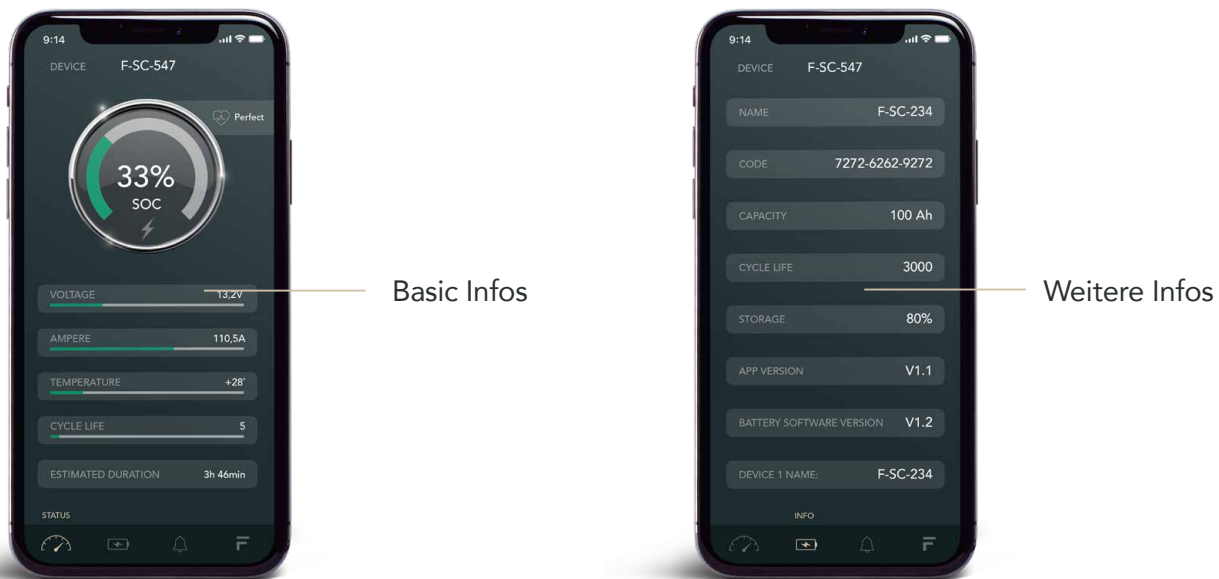


Scannt vorhandene Batterien



VERFÜGBARE INFORMATIONEN IN IHRER APP

- Wenn die Verbindung hergestellt wird, erscheint der Hauptbildschirm, der den Ladezustand, die Spannung, den Status und die Restlaufzeit der Batterie anzeigt.
- Durch Verschieben/ Wischen des Hauptbildschirms nach links wird der nächste Bildschirm angezeigt. Dieser Bildschirm zeigt Informationen über den ein- und ausgehenden Strom, die Anzahl der Zyklen, die Spannung und die Temperatur an.
- Wenn der Bildschirm nach links wechselt, wird der Informationsbildschirm angezeigt. Auf diesem Bildschirm werden Informationen wie Endzeit des Ladens angezeigt.



TIPPS

- 1. Bitte installieren Sie die neueste Version der App.
- Android-Handy benötigt die Bluetooth4.0 mit BLE-Funktion (Bluetooth Low Energy).
- Die APP unterstützt nur den Eins-zu-Eins-Modus. (Bluetooth-Hardwarefunktion)
- Die APP funktioniert nur für FORSTER Lithiumbatterie, Telefon / Tablet / oder ein anderes Gerät kann nicht verbunden werden.
- Bitte stellen Sie sicher, dass die Batterie genügend Energie hat und normal läuft.
- Wenn Sie ein anderes Telefon verwenden möchten, um dieselbe Batterie anzuzeigen, beenden Sie die App zuerst.

SICHERHEITSRICHTLINIEN



Bitte beachten Sie diese Anweisungen und bewahren Sie sie zum späteren Nachschlagen in Nähe der LiFePO₄-Batterie auf. Arbeiten an der LiFePO₄ Batterie sollten nur durch Fachpersonal durchgeführt werden.



Während der Arbeit an der LiFePO₄-Batterie tragen Sie bitte Schutzbrillen und Schutzkleidung.



Gelangt Material aus einer geöffneten Batterie, wie zum Beispiel Elektrolyt oder Puder, in Kontakt mit der Haut oder den Augen muss es sofort mit viel Wasser ab- bzw. ausgespült werden. Ziehen Sie zudem einen Arzt hinzu. Wenn etwas davon auf die Kleidung verschüttet wird, spülen Sie es mit Wasser ab.



Explosions- und Brandgefahr. Die Anschlüsse der LiFePO₄ Batterie stehen stets unter Spannung. Legen Sie daher niemals Werkzeuge oder Gegenstände auf die LiFePO₄ Batterie. Vermeiden Sie Kurzschlüsse, Tiefentladungen oder zu hohe Ladeströme. Verwenden Sie nur isoliertes Werkzeug beim Arbeiten an der Batterie.

Bei Feuer verwenden Sie einen Feuerlöscher der Klasse D, Schaum oder CO₂-Feuerlöscher.



Wird eine LiFePO₄ zu tief entladen ist sie beschädigt und kann gefährlich werden. Vermeiden Sie eine Tiefentladung durch stille Verbraucher indem Sie ein Sicherheitsrelais oder einen Trennschalter einbauen.



Wenn eine LiFePO₄ Batterie nach einer Tiefentladung oder Überladung erneut geladen wird, kann ein schädliches Gasmisch wie Phosphat abgesondert werden.



Versuchen Sie niemals, die LiFePO₄ Batterie zu öffnen. Das sicher verpackte Elektrolyt der Zellen ist ätzend. Falls das Batteriegehäuse beschädigt sein sollte, entsorgen Sie die Batterie laut Vorschrift.



LiFePO₄ Batterien sind leichter als herkömmliche Blei- oder Gelbatterien, trotzdem können sie bei nicht sachgemäßer Befestigung bei einem Unfall zu einem Geschoss werden!



Bei einer Nicht-Befolgung der Bedienungsanleitung bei unfachmännischen Reparaturen erlischt die Gewährleistung.

TRANSPORTHINWEISE



Die Batterie ist gemäß dem UN Handbuch über Prüfungen und Kriterien, Teil III, Unterabschnitt 38.3 (ST/SG/AC.10/11/Fassung 5) geprüft.



Für den Transport gehören die Batterien zur Kategorie UN3480, Klasse 9, Verpackungsgruppe II



und beim Transport müssen diese Regelungen eingehalten werden. Das bedeutet, dass sie für den Transport über Land oder auf dem Wasser (ADR, RID & IMDG) gemäß der Verpackungsanleitung P903 und

für den Lufttransport (IATA) gemäß der Verpackungsanleitung P965 verpackt sein müssen. Die Originalverpackung erfüllt diese Vorgaben.

ENTSORGUNG / RECYCLING



Das Recycling der Batterien wird gefördert.

Batterien, die mit dem Recycling Symbol gekennzeichnet sind, müssen bei anerkannten Recycling-Stellen abgegeben werden.

**AUSLAUF-
SICHER**



Nach Absprache können sie auch an den Hersteller zurückgegeben werden.

Entsorgen Sie nur entladene Batterien!

Isolieren Sie die Pol-Anschlüsse vor Kurzschluss!

RoHS

Batterien dürfen nicht in den Haus- oder Industrie- Müll.



LiFePO₄-Eisenphosphat-Batterien unterliegen den Entsorgungs- und Recycling-Vorschriften, die je nach Land und Region unterschiedlich sind.

INSTALLATION



- **Verwenden Sie nie eine beschädigte Batterie!**
- **Achten Sie beim Anschluss auf die richtige Polarität!**
- **Sorgen Sie für eine sichere Befestigung der Batterie!**
- **Verwenden Sie Polfett an den Polanschlüssen!**
- **Achten Sie auf ausreichende Kabelstärke!**
- **Vermeiden Sie einen Kurzschluss und führen Sie Arbeiten an der Batterie nur mit isoliertem Werkzeug durch!**

EINBAU:

Sorgen Sie für eine ausreichende Befestigung der Batterie mit einem Halteband oder Befestigungsbügel. Bei Verwendung von Spanngurte oder einem Bügel darf dieser ausschließlich zur Sicherung verwendet werden und keinen starken Spanndruck auf das Gehäuse ausüben, um die IP Schutzklasse zu erhalten. Normal ist die Einbaulage der LiFePO4 Batterie beliebig, außer diese wird speziell vorgegeben.

BATTERIE-ANSCHLUSS:

Die Batterie verfügt über M8 Anschluss-Pole für Schrauben oder kann optional auf Konus-Adapter umgerüstet werden. Die Konusse sind je nach Einsatz in Aluminium (leicht) oder Messing (Marine) im Zubehör erhältlich. Reinigen Sie die Anschlussflächen vor Verschmutzungen und prüfen Sie alle Verbindungsteile auf eine optimale Auflagefläche.

HINWEIS:

Verwenden Sie Polfett bei der Montage um Lichtbögen zu vermeiden!
Ziehen Sie die Schrauben mit dem richtigen Drehmoment (s.Tech. Daten) an!
Prüfen Sie die Verbindung auf festen Sitz!

Verwenden Sie bereits eine Sicherung in Ihrem System, muss diese auf die Lade-Leistung der Batterie angepasst werden, da die Batterie mehr Strom aufnehmen kann, als Ihre bisherige Blei-, Gel- oder AGM-Batterie! Meist reicht eine Erhöhung der 50A Sicherung auf 80A oder 100A aus.

12V ANSCHLUSS / SINGLE BATTERIE:



12V PARALLELER ANSCHLUSS MEHRERER BATTERIEN:

Es können beliebig viele CS-Batterien gleicher Marke, Typ, Alter, Kapazität und Ladezustand parallel angeschlossen werden, um die Kapazität zu erhöhen.

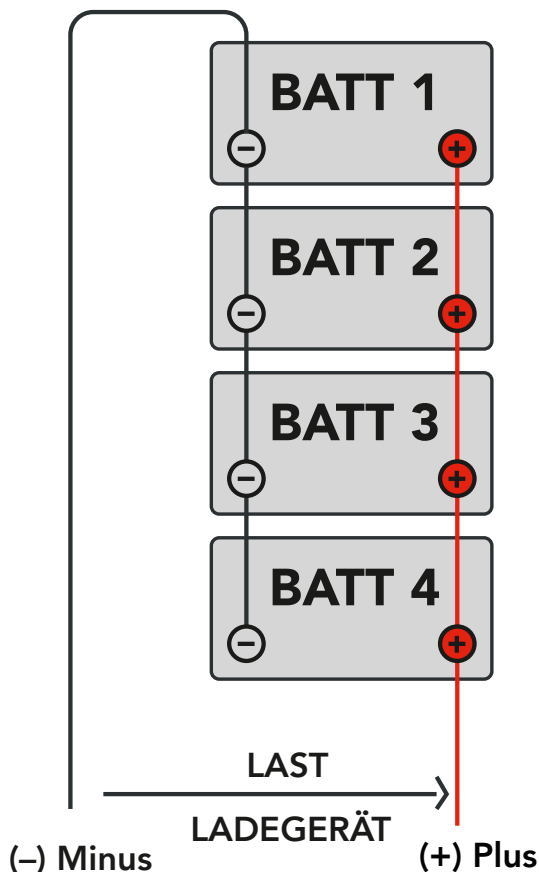


Achten Sie dabei unbedingt auf den richtigen Anschluss wegen der gleichmäßigen Lastverteilung!

Jede einzelne Batterie muss vorab vor dem ersten Einbau einzeln komplett voll geladen werden!

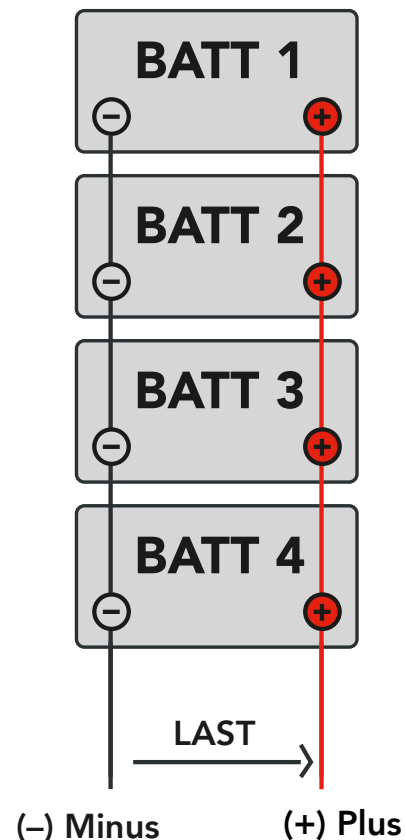
RICHTIG 

Abgang Minus!



Alle Batterien tragen gleichmäßig zur Stromversorgung der Last bei!

FALSCH 



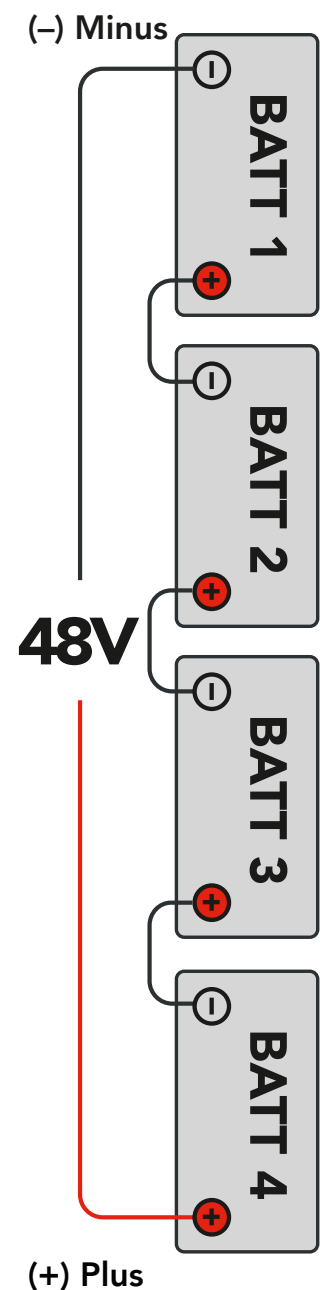
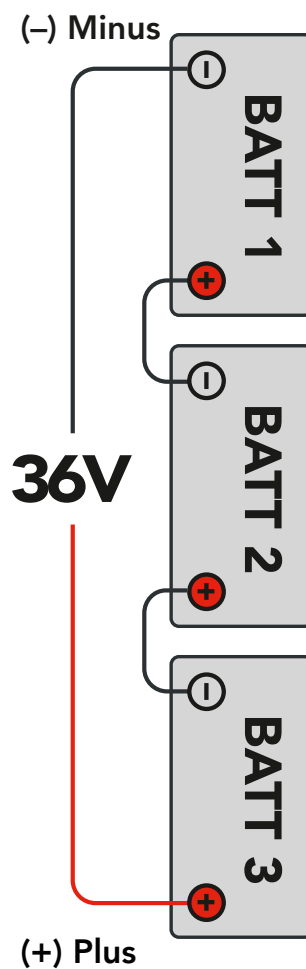
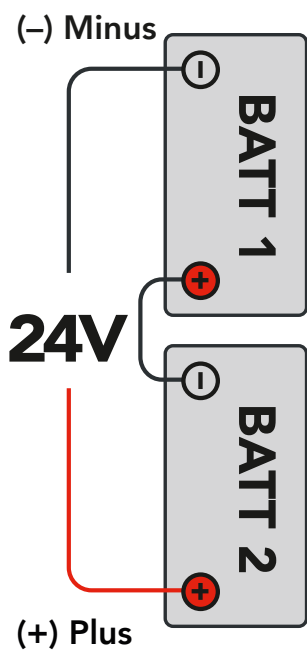
24V / 36V / 48V SERIELLER ANSCHLUSS MEHRERER BATTERIEN:

In Serie können maximal 4 Batterien (48V) gleicher Marke, Typ, Alter, Kapazität und Ladezustand parallel angeschlossen werden, um die Abgabespannung zu erhöhen.



Achten Sie dabei unbedingt auf den richtigen Anschluss wegen der gleichmäßigen Lastverteilung!

Jede einzelne Batterie muss vorab vor dem ersten Einbau einzeln komplett voll geladen werden!



Achtung!

Es können keine 24V, 36V oder 48V Ladegeräte verwendet werden!

Beachten Sie bei serieller Anordnung der Batterien unbedingt die Ladegerät-Anschluss-Plan

ANWENDUNG DER LIFEPO4 BATTERIE



WARNUNG!

**Verwenden Sie immer eine Batterie-Trennvorrichtung!
Schalten Sie Ihre Batterie wegen Unterspannung ab, sofort laden!
Beachten Sie die Sicherheitsrichtlinien und Maßnahmen!**

LADEN

ACHTUNG!

Verwenden Sie nur für LiFePO₄ Zellen geeignete Ladegeräte mit einer maximalen Ladeschlussspannung von 14,6V!

ACHTUNG!

Selbst einfache Blei,- Gel,- Säure,- und AGM-Batterieladegeräte können die LiFePO₄ Batterie beim ersten Anschluss beschädigen!

ACHTUNG!

Beachten Sie den max. Ladestrom Ihrer Batterie, dieser darf zu keiner Zeit überschritten werden!

ACHTUNG!

Stoppen Sie den Ladevorgang, wenn das BMS den Ladevorgang abbricht und prüfen Sie die Batterie und die Ladeparameter!

ACHTUNG!

Klemmen Sie das Ladegerät ab, wenn dies längere Zeit nicht verwendet wird!

ACHTUNG!

Verwenden Sie nur nach den Spezifikationen zugelassene und geeignete LiFePO₄-Ladegeräte um die Lebensdauer Ihrer Batterie zu gewährleisten!

ACHTUNG!

Laden Sie Ihre LiFePO₄ Batterie bei einem geringen Ladezustand von ca. 20% oder nach einer Abschaltung wegen Unterspannung innerhalb von 15 Tagen auf, um die maximale Lebensdauer zu gewährleisten!

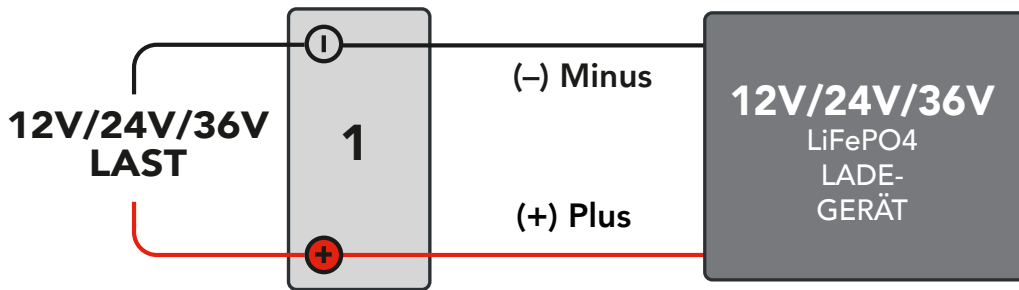
ACHTUNG!

Laden Sie Ihre Batterie vor einer Anwendung!

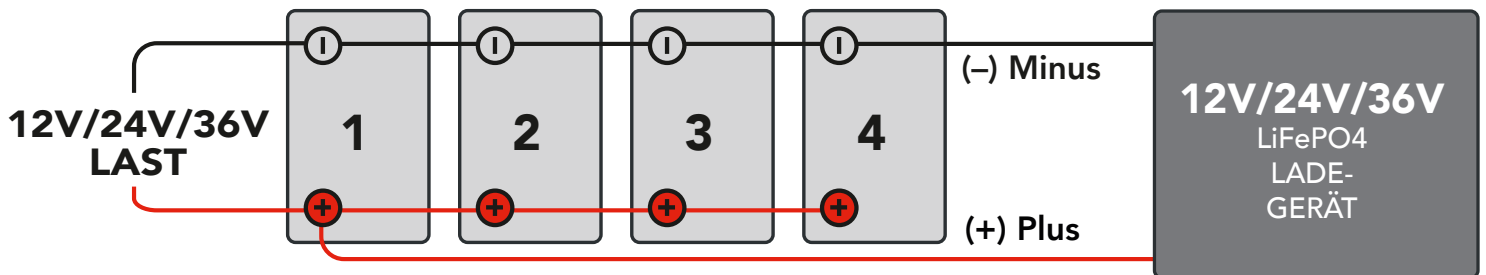
Bei der Auslieferung sind unsere Batterien ca. 80% aufgeladen. Wir empfehlen daher immer, eine neue Batterie vor dem Einsatz voll zu laden. Beachten Sie dazu unsere Vorgaben bei parallelem oder seriellen Anschluss der Batterien!

LADEGERÄT-ANSCHLUSS-PPLAN

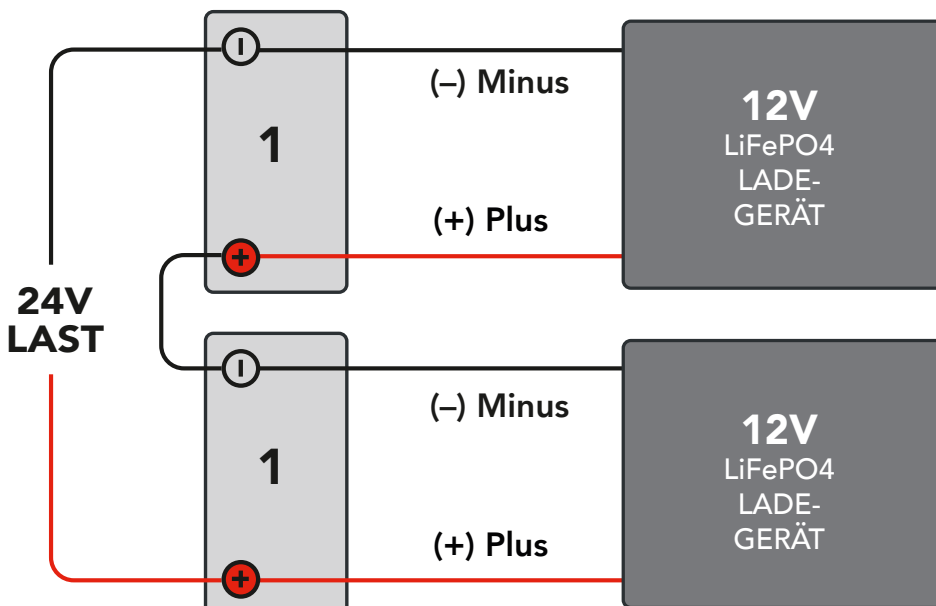
12V / 24V ODER 36V ANSCHLUSS / SINGLE BATTERIE



12V / 24V ODER 36V ANSCHLUSS MEHRERER BATTERIEN PARALLEL



24V ANSCHLUSS / 2 BATTERIEN SERIELL



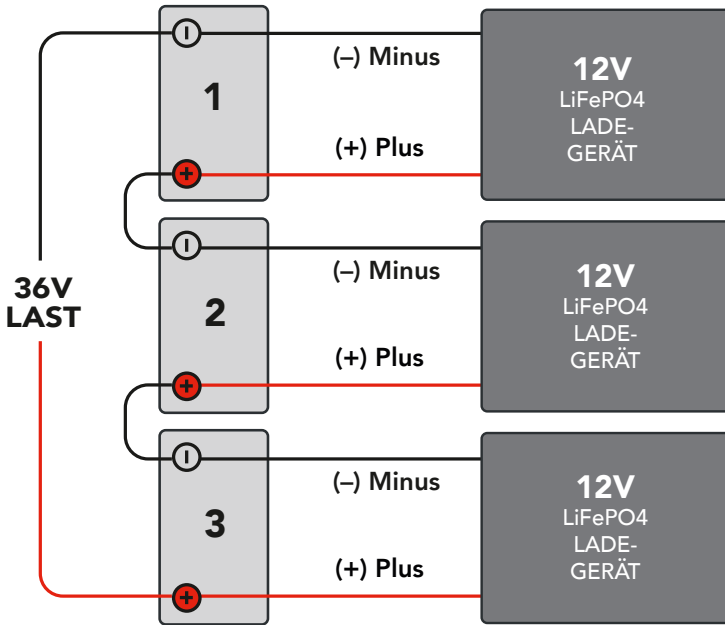
ACHTUNG!

Es kann kein 24V Lade-
gerät verwendet werden!

Die in Serie geschalteten
Batterien müssen einzeln
mit je einem 12V Lade-
gerät geladen werden!

Verwenden sie zum Laden zwei 12V LiFePO4 Ladegeräte laut Anschlussplan!

36V ANSCHLUSS / 3 BATTERIEN SERIELL



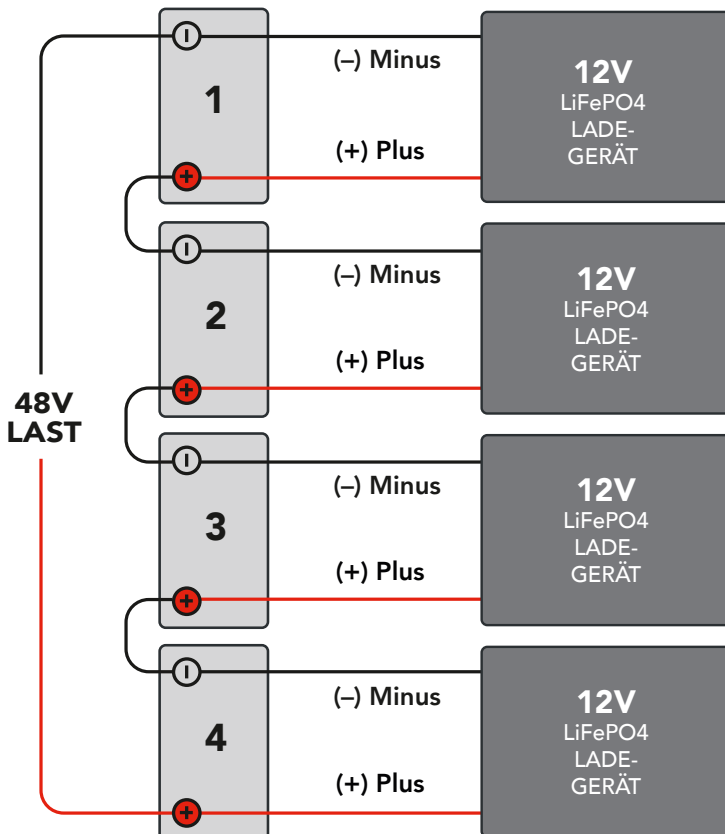
ACHTUNG!

Es kann kein 36V Lade-
grät verwendet werden!

Die in Serie geschalteten
Batterien müssen einzeln
mit je einem 12V Lade-
gerät geladen werden!

Verwenden sie zum Laden drei 12V LiFePO4 Ladegeräte laut Anschlussplan!

48V ANSCHLUSS / 4 BATTERIEN SERIELL



ACHTUNG!

Es kann kein 48V Lade-
grät verwendet werden!

Die in Serie geschalteten
Batterien müssen einzeln
mit je einem 12V Lade-
gerät geladen werden!

Verwenden sie zum Laden vier 12V LiFePO4 Ladegeräte laut Anschlussplan!

LADESTROM

Ihre LiFePO₄ Batterie ist schnellladefähig und kann mit max. der Nennkapazität der Batterie geladen werden. Die Ladezeit mit dem maximalen Ladestrom beträgt dann 1 Stunde.

Ein geringerer Ladestrom erhöht zwar die Lebensdauer Ihrer Batterie, aber allein durch die hohe Zyklenzahl ist diese bereits 7-fach länger als Ihre herkömmliche Batterie der alten Technology.

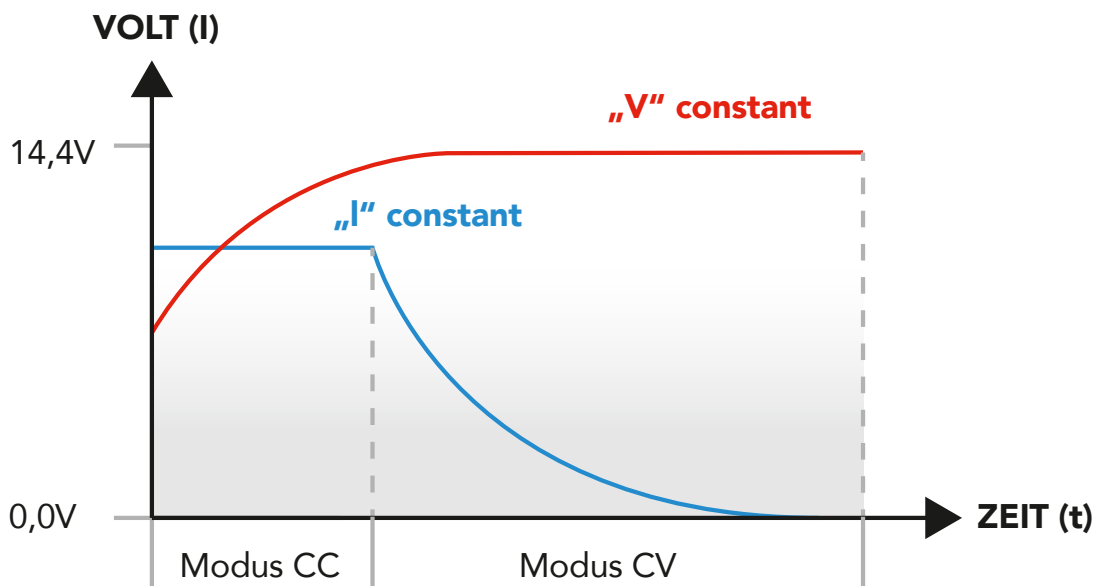
Beispiel: 100Ah FORSTER Lithium Batterie

	Zeit	Ladestrom	C-Rate
Schnellladen	60 min	100A	1C
Normalladen	120min	50A	0,5C
Schonend Laden	180min	30A	0,33C

LADEVERFAHREN

LiFePO₄ Batterien werden mit dem sogenannten CC/CV-Ladeverfahren geladen. Der Ladevorgang unterteilt sich dabei in zwei Bereiche, **CC = constant current** und **CV = constant voltage**, Konstantstromphase = Konstantspannungsphase.

In der ersten Phase „**Modus CC**“ wird der Akku mit einem konstanten Strom geladen. Nachdem die Ladeschlussspannung von 14,6V erreicht wurde schaltet das Ladegerät auf konstant Spannung „**Modus CV**“ um und lädt den Akku noch so lange bis der Ladestrom auf fast 0,0 A zurück geht.



LIFEPO4 BATTERIEN RICHTIG LADEN

LADEGERÄT

Wählen Sie vorzugsweise ein LiFePO4 Batterie-Ladegerät mit IUoU Ladekennlinie zum Laden der LiFePO4 Batterie geeignet ist. Einstellparameter finden Sie unter "Einstellhilfen" Seite 20.

LADEPROGRAMM

Ladegeräte mit verschiedenen Ladeprogrammen müssen auf „LiFe“ eingestellt werden. Sollte die Einstellung „LiFe“ oder Lithium nicht möglich sein, können unten aufgeführte Programme verwendet werden. Gerne können Sie auch mit uns Kontakt aufnehmen, um die Verwendung Ihres Ladegerätes zu prüfen. Ein falsch eingestelltes Ladeprogramm zerstört Ihre Batterie!

EINGEBAUTES LADEGERÄT / LANDLADEGERÄT:

- Wenn vorhanden, Einstellung Lithium oder LiFePO4 auswählen!
- Wenn nicht, dann bitte Blei/Säure/Nassbatterie wählen mit 14,1V bis maximal 14,6V Spannung!
- Bevorzugte Ladekennlinie ist immer CCCV, wenn nicht verfügbar, dann IUoU wählen!

ZUSÄTZLICHES / EXTERNES LADEGERÄT:

- Wenn vorhanden, Einstellung Lithium oder LiFePO4 auswählen!
- Wenn nicht, dann bitte Blei/Säure/Nassbatterie wählen mit 14,1V bis maximal 14,6V Spannung!
- Bevorzugte Ladekennlinie ist immer CCCV, wenn nicht verfügbar, dann IUoU wählen!

LADE-BOOSTER:

- Wenn vorhanden, Einstellung Lithium oder LiFePO4 auswählen!
- Wenn nicht, dann bitte Blei/Säure/Nassbatterie wählen mit 14,1V bis maximal 14,6V Spannung!
- Bevorzugte Ladekennlinie ist immer CCCV, wenn nicht verfügbar, dann IUoU wählen!

SOLAR-PANEL:

Das Panel wird meist über einen separaten Regler oder über den zentralen Laderegler des Boots gesteuert.

- Wenn vorhanden, Einstellung Lithium oder LiFePO4 auswählen!
- Wenn nicht, dann bitte Blei/Säure/Nassbatterie wählen mit 14,1V bis maximal 14,6V Spannung!
- Bevorzugte Ladekennlinie ist immer CCCV, wenn nicht verfügbar, dann IUoU wählen!

LADEGERÄT-ANSCHLUSS

Prüfen Sie vor Inbetriebnahme den korrekten Anschluss Ihrer Batterie. Dies ist besonders bei parallel oder in Serie geschalteten Batterien unbedingt zu beachten! Bei parallelen oder seriellen Anschluss Ihrer Batterien müssen trotzdem 12V Ladegeräte verwendet werden.

Ladegeräte mit 24V, 36V oder 48V zerstören Ihre Batterie, wenn diese ohne zusätzlichen Balancer verwendet werden! Wir beraten Sie dazu gerne.

EINSTELLHILFE

Um Ihre Ladeeinheiten wie Ladebooster, Landstromladegerät, Solarreger und Mess-Shunt optimal auf unsere Lithium Batterie einzustellen, finden Sie Richtwerte für die einzelnen Einstellbereiche in der Tabelle.

OPTIMIERTE LADE- UND SHUNT-EINSTELLUNGEN FORSTER INDIVIDUAL BATTERIES

12V	ideal	optional
Batterietyp/Ladeprogramm/Lade-Einstellung	LiFePO4	Blei-Säure Lead-Acid Nassbatterie Blei-Gel 86 (Votronic)
Batteriekapazität	laut Batterie	/
Maximaler Ladestrom	laut Batterie	/
Ladestrom max. Lebensdauer	0,33C	0,33-1C
Abschaltspannung/Ladeschlussspannung/ Voll-Ladungsspannung	14,6V	14,3 - 14,6V
Erhaltungsspannung	13,5V	13,4 - 13,8V
Ladeeffizienz/Ladewirkungsgrad	99%	98 - 99%
Peukert-Exponent	1,05	1,02 - 1,10
Schweifstrom	1%	/
Entladeboden	5%	5% - 20%
Zeit Ladezustandserkennung	3 min	/
Nennspannung/Ruhe-Spannung wenn voll	13,3V	/
Absobationszeit	1 Std.	1-3 Std.
Ausgleichstrom	0%	/
Max. Ausgleichsdauer	2 Std.	/
Lagerspannung	13,2V	13,0 - 13,2V

LADE-ÜBERSICHT

EINSATZ	ANORDNUNG	SPANNUNG	LADESCHLUSS-SPANNUNG	EMPF. LADEGERÄT	LADEGERÄT-ANSCHLUSS
1 Batterie		12V	14,6V	12V / min. 20A	1 x Ladegerät parallel
2 Batterien	parallel	12V	14,6V	12V / min. 40A	1 x Ladegerät parallel
3 Batterien	parallel	12V	14,6V	12V / min. 40A	1 x Ladegerät parallel
4 Batterien	parallel	12V	14,6V	12V / min. 40A	1 x Ladegerät parallel
2 Batterien	seriell	24V	29,2V	12V / min. 15A	2 x Ladegeräte parallel
3 Batterien	seriell	36V	43,8V	12V / min. 15A	3 x Ladegeräte parallel
4 Batterien	seriell	48V	58,4V	12V / min. 15A	4 x Ladegeräte parallel

Wählen Sie vorzugsweise ein LiFePO4 Batterie-Ladegerät mit dem CC/CV-Ladeverfahren zum Laden Ihrer Batterie. Beachten Sie, dass nicht jedes LiFePO4 Ladegerät für die Anwendung im Wohnmobil geeignet ist!

ZELLEN BALANCIEREN

Ihre CS-LiFePO4 Batterie hat ein eingebautes Batterie-Management-System mit einer aktiven Balancing-Funktion. Diese Funktion gleicht die vier in Reihe geschalteten Zellen zu jeder Zeit auf ein gleiches Spannungsniveau an.

BATTERIE-MANAGEMENT-SYSTEM

Das BMS übernimmt zudem weitere Kontroll-, und Sicherheitsfunktionen automatisch bei jedem Einsatz und schaltet bei Überschreitung der vorgegebenen Parameter den Batterie-Ausgang ab.

LADEN BEI GERINGEN TEMPERATUREN

Auch das Laden bei geringen Temperaturen wird von unserem BMS gesteuert. Der normale Ladebereich ist von 0°C bis +50°C, wo die Batterie den kompletten Ladestrom aufnimmt.

Liegt die Temperatur außerhalb dieses Bereichs, wird der Ladestrom automatisch vom BMS verringert, so dass sich die Batterie entweder langsam erwärmen oder abkühlen kann. Die Batterie wird trotzdem geladen, der Ladevorgang wird dadurch aber verlängert.

SPEZIFIKATIONEN

FORSTER Individual Batteries

Zellentyp	Big-Capacity-PrismaticCells (BCC)
Anwendung	Marine, Fishing, Caravan, Solar, Installationen
Anwendung Parallel-Schaltung	ja, beliebig viele gleichen Typs möglich
Anwendung Serien-Schaltung	ja, 24V, 36V und maximal 48V möglich
Lebensdauer	≥10 Jahre
Zykluslebensdauer bei 50% DoD	≥5000
Zykluslebensdauer bei 80% DoD	≥3500
Zykluslebensdauer bei 90% DoD	≥3000
Ladeprogramme	CCCV / IU / IUoU
Batterie-Management-System (BMS)	Ja, eingebaut
BMS - Überlastschutz	Ja, eingebaut
BMS - Tiefentladeschutz	Ja, eingebaut
BMS - Überspannungsschutz	Ja, eingebaut
BMS – Aktives Balancing	Ja, eingebaut
BMS - Ladekontrolle	Ja, eingebaut
BMS- Temperaturschutz der Zellen	Ja, eingebaut
BMS - Kurzschlussicherheit	Ja, eingebaut
Selbstentladung	2 - 3 % / Monat
Einbaulage	beliebig
Anschluss	M6 / M8 / Kfz-Konus je nach Batterytyp
Herstellergarantie	5 Jahre

EMPFOHLENE ANSCHLUSSKABEL

EMPFOHLENE BATTERIEKABELLÄNGEN + KABELQUERSCHNITTE

Kabellänge / Dauerlast	100A	200A
50 - 200mm	25mm ²	35mm ²
200 - 280mm	35mm ²	50mm ²
Sicherung in Plus-Leitung	175A	250A

ÜBERPRÜFUNG

1. Prüfen Sie regelmäßig Ihre Anschlusskabel und Kontakte auf festen Sitz, Verformung, Risse oder Beschädigung!
2. Kontrollieren Sie das Batteriegehäuse auf Beschädigungen. Eine beschädigte Batterie darf nicht geladen werden und muss von CS-Batteries geprüft werden!
3. Verändert sich die Lauf- oder Ladezeit sehr stark in Bezug auf den Neuzustand, sollte die Batterie geprüft oder aufgrund des Betriebsalters getauscht werden!
4. Prüfen Sie routinemäßig den Ladestatus der LiFePO₄-Batterie!
5. Die Selbstentladung der LiFePO₄ Batterie ist mit 1-2%/Monat sehr gering, wenn diese nicht in Gebrauch ist und gelagert wird.
6. Ziehen Sie den Austausch der LiFePO₄-Batterie durch eine neue in Betracht, wenn eine der folgenden Merkmale auftritt:
 - Die Laufzeit der LiFePO₄-Batterie sinkt auf unter 80% der ursprünglichen Laufzeit
 - Die Ladezeit der LiFePO₄-Batterie steigt erheblich an.

REINIGUNG

Sollte eine Reinigung notwendig sein, verwenden Sie ein weiches feuchtes Tuch ohne chemische Zusätze! Ansonsten ist das staub & wasserdichte Gehäuse wartungsfrei.

LAGERUNG / ÜBERWINTERN

Verlängern Sie die Lebensdauer Ihrer LiFePO₄ Batterie mit folgenden Anweisungen:

1. Laden Sie Ihre LiFePO₄-Batterie vor der Lagerung auf 60 - 80% ihrer Kapazität auf.
2. Klemmen Sie Ihre LiFePO₄-Batterie vor der Lagerung von allen Lasten und Verbrauchern ab!
3. Schützen Sie die Pol-Kontakte vor Kurzschluss durch Abdeckungen!
4. Bei längerer Einlagerung muss die LiFePO₄-Batterie alle 6 Monate erneut auf 60 - 80% aufgeladen werden!
5. Temperaturen bis -20°C schaden der Batteriezelle nicht, Ein Ausbau der Batterie ist daher in den meisten Fällen nicht notwendig. Generell sollte aber darauf geachtet werden, dass sehr kalte Batterien wieder langsam an die Umgebungstemperatur angepasst werden! Ein schnelles Aufheizen kann zu Kondenswasserbildung im Inneren des Gehäuses und zur Beschädigung der Batterie führen.



Verwenden Sie niemals ein Erhaltungsladegerät für die Überwinterung!

GARANTIE / GEWÄHRLEISTUNG

Die Produkte werden nach strengsten Qualitätskriterien gefertigt und FORSTER Individual Batteries GmbH garantiert, dass die LiFePO₄ Batterien in einwandfreiem Zustand ausgeliefert werden. FORSTER Individual Batteries gewährt die gesetzliche Gewährleistung auf Produktions- und Materialfehler, die zum Zeitpunkt der Auslieferung des Produktes vorhanden waren.

Für gebrauchstypische Verschleißerscheinungen wird nicht gehaftet. Die Gewährleistung gilt nicht für Mängel, die auf natürliche Abnutzung/Verschleiß, eine unsachgemäße Benutzung oder mangelnde Wartung zurückzuführen sind.

Jeglicher Gebrauch des Produktes folgt auf eigene Gefahr.

Ein Gewährleistungsanspruch kann nur anerkannt werden, sofern bei Einsendung des Produktes eine Kopie des Kaufbeleges beigelegt ist. Die Gewährleistung übersteigt in keinem Fall den Wert des Produktes.

Durch Inbetriebnahme des Produktes erkennen Sie die obigen Bedingungen an und übernehmen die volle Verantwortung aus dem Gebrauch dieses Produktes.

Die von FORSTER Individual Batteries angegebenen Werte über Gewicht, Größe oder Sonstiges sind als Richtwert zu verstehen. FORSTER Individual Batteries übernimmt keine formelle Verpflichtung für derartige spezifische Angaben, da sich durch technische Veränderungen, die im Interesse des Produktes vorgenommen werden, andere Werte ergeben können.

SERVICE

Sollten nach Ihrem Kauf oder während dem Betrieb Fragen zu Ihrer Batterie haben, helfen wir Ihnen gerne weiter. Hilfreich dazu ist meistens eine Vorabinfos per Email evtl. mit Erläuterung des Problems und Bildern.

SERVICE-KONTAKT:

Email: info@forster-batteries.de

Service: 089 – 244 181 385 / Mo.-Fr. 10:00 – 12:00 / 14:00 – 17:00

Fax: 089 – 244 181 389

Tipp: Halten Sie bei direkter Kontaktaufnahme Ihre Kunden,- oder Rechnungsnummer sowie die Artikelnummer bereit.

Rücksendungen: Für Rücksendungen wählen Sie bitte folgende Service-Adresse:

FORSTER Individual Batteries GmbH

Service-Abteilung

Gewerbestr.11

85652 Pliening-Landsham



UNFREIE Rücksendungen werden nicht angenommen!

REKLAMATION

Sollte es bei Produkten Anlass zu Reklamationen geben, bitten wir dies zu entschuldigen. Bitte prüfen Sie vor einer Rücksendung, dass es sich nicht um einen Anwendungs- oder Einstellungsfehler handelt.

Gerne können Sie uns hierzu vorab eine Email unter info@forster-batteries.de mit der Fehlerbeschreibung und am besten mit einem Bild des Problems zukommen lassen.

Zudem erreichen Sie unsere Technik wie folgt:

Service Hotline-Technik

Tel. 089 – 244 181 385

Mo.-Fr. 15:00 bis 17:00

Bitte beachten Sie, dass dieser Service kostenlos für Sie ist. Um Ihnen auch in Zukunft diesen kostenfreien Service zu gewähren, sind die Vorabinformationen per Email mit einer ausführlichen Fehlerbeschreibung und Bildern sehr wichtig. Vielen Dank.

RÜCKSENDUNGEN

Sollte es vorkommen, dass Sie eine Batterie zu uns einsenden möchten, dann beachten Sie bitte folgende Hinweise zur schnellen Abwicklung :

1. Die Originalverpackung nicht als Versandkarton benutzen. Verwenden Sie ggf. eine schützende Umverpackung.
2. Wenn Sie die Originalverpackung nicht mehr besitzen, sorgen Sie bitte mit einer geeigneten Verpackung für einen ausreichenden Schutz vor Transportschäden.
3. Wenn die Ware in der Originalverpackung geschickt wird, gilt sie als Beschädigt und wird somit bei einer Rückgabe des Artikels in Rechnung gestellt.

Bitte legen Sie der Rücksendung folgendes bei:

- Kopie der Rechnung
- Service-Formular
- Grund der Rücksendung
- Eine genaue und ausführliche Fehlerbeschreibung

Rücksendeadresse:

FORSTER Individual Batteries GmbH
Service
Gewerbestr.11
85652 Pliening-Landsham



UNFREIE Rücksendungen werden nicht angenommen!

GARANTIEBEDINGUNGEN

HERSTELLERGARANTIE 5 JAHRE



Der Hersteller FORSTER Individual Batteries GmbH gewährt **5 Jahre Garantie** auf die mit dem Garantieversprechen beworbene Ware ab dem Kaufdatum **1. September 2023**.

Die Frist für die Berechnung der Garantiedauer beginnt mit dem Rechnungsdatum. Die Garantiefrist verlängert sich nicht aufgrund der Gewährung von Leistungen im Rahmen dieser Garantie, insbesondere nicht bei Austausch oder Instandsetzung. Die Garantiefrist beginnt in diesen Fällen nicht neu zu laufen.

Die Garantieleistung des Herstellers erstreckt sich räumlich auf die Bundesrepublik Deutschland.

Treten während dieses Zeitraums Material- oder Herstellungsfehler auf, gewährt der Hersteller als Garantiegeber im Rahmen der Garantie eine der folgenden Leistungen nach seiner Wahl:

- kostenfreie Reparatur der Ware oder
- kostenfreier Austausch der Ware gegen einen gleichwertigen Artikel (ggf. auch ein Nachfolgemodell, sofern die ursprüngliche Ware nicht mehr verfügbar ist).

Bitte wenden Sie sich im Garantiefall an den Garantiegeber:

FORSTER Individual Batteries GmbH

Gewerbestr. 11

85652 Pliening

Tel.: 089 244 181 380

Email: garantie@forster-batteries.de

www.forster-batteries.de

Garantieansprüche sind ausgeschlossen bei Schäden, Defekte und Fehlfunktionen an der Ware durch:

- den nicht bestimmungsmäßigen Gebrauch gem. Bedienungsanleitung,
- Umwelteinflüsse, höhere Gewalt (Feuchtigkeit, Hitze, Überspannung, Blitzschlag etc.),
- unsachgemäßer, missbräuchlicher oder fahrlässiger Behandlung oder Verwendung,
- Nichtbeachtung etwaiger Sicherheitsvorkehrungen,

GARANTIEBEDINGUNGEN

- Nichtbeachtung der Bedienungsanleitung,
- Fehlfunktionen durch andere angeschlossene Geräte,
- Gewaltanwendung (z. B. Schlag, Stoß, Fall, Deformierung, Transportschaden),
- eigenmächtige Reparaturversuche.
- normalen Verschleiß oder Abnutzung.

Eine Inanspruchnahme der Garantieleistung setzt voraus, dass dem Garantiegeber die Prüfung des Garantiefalls durch Einschicken der Ware ermöglicht wird. Hierbei ist darauf zu achten, dass Beschädigungen auf dem Transportweg durch eine entsprechende Verpackung vermieden werden.

Für die Beantragung der Garantieleistung müssen Sie eine Kopie der Originalrechnung der Warensendung sowie eine Beschreibung des mutmaßlichen Defektes laut unserem Service-Formulars beilegen. Der Mangel muss spätestens 14 Tage nach Auftreten geltend gemacht werden. Wir bitten um Verständnis, dass der Hersteller ohne Beilegung der Rechnungskopie die Garantieleistung ablehnen kann. Die Übersendung der Rechnungskopie dient der Berechnung der Garantiefrist. Des Weiteren müssen Sie Namen und Anschrift des Verkäufers mitteilen, sofern sich dies nicht aus der beigefügten Rechnungskopie ergeben sollte.

Alle im Rahmen einer Garantieleistung ersetzten Komponenten gehen mit dem Erbringen der Garantieleistung in das Eigentum der **FORSTER Individual Batteries GmbH** über.

Sofern es sich um einen berechtigten Garantieanspruch handelt, erfolgt die Garantieleistung für Sie kostenfrei. Der Versand der Ware zurück an die Rechnungsadresse ist kostenpflichtig laut der aktuellen Transportkosten.

Hinweis:

Ihre gesetzlichen Rechte werden durch dieses Garantieverprechen nicht eingeschränkt. Insbesondere etwaig bestehende gesetzliche Gewährleistungsrechte uns gegenüber bleiben von diesem Garantieverprechen unberührt.

Auf diese Garantie findet deutsches Recht Anwendung. Erfüllungsort für die Pflichten aus dieser Garantie ist München, Deutschland. Soweit zulässig ist der Gerichtsstand München, Deutschland.

Stand der Garantiebedingungen: 1. September 2023

DECLARATION OF CONFORMITY



The following product has been tested with the listing standards and found in conformity with the **EU Directive 2014/30/EU**. It is possible to use CE marking to demonstrate the conformity with this **EMC Directive**.

APPLICANT: FORSTER Individual Batteries GmbH
ADDRESS: Gewerbestr.11 / 85652 Pliening / Germany
PRODUCT: LiFePO4 Battery
TRADEMARK: FORSTER Individual Batteries GmbH

MODEL NO:

F12-020FBS	LiFePO4 Battery 12V / 20Ah
F12-050FBS	LiFePO4 Battery 12V / 50Ah
F12-100FBS	LiFePO4 Battery 12V / 100Ah
F12-100FBS1	LiFePO4 Battery 12V / 100Ah
F12-150FBS1	LiFePO4 Battery 12V / 150Ah
F12-200FBS	LiFePO4 Battery 12V / 200Ah
F12-300FBS	LiFePO4 Battery 12V / 300Ah
F24-050FBS	LiFePO4 Battery 24V / 50Ah
F24-100FBS	LiFePO4 Battery 24V / 100Ah
F36-100FBS	LiFePO4 Battery 36V / 100Ah

MANUFACTURER: FORSTER Individual Batteries GmbH
ADDRESS: Gewerbestr.11 / 85652 Pliening / Germany

TEST STANDARDS: **EMC Directive 2014/30/EU with the following harmonized standards:**
EN 61000-6-3:2007/A1:2011/AC:2012
EN 61000-6-1:2007

Low Voltage Directive 2014/35/EU with the following harmonized standards:
EN 60950-1:2006+A11:2009+A1:2010+A2:2013

Radio Equipment Directive 2014/53/EU with the following harmonized standards:
EN 300 328 V2.1.1
EN 301 489-1 V2.1.1
EN 301 489-17 V3.1.1

The referred test report show that the product complies with the essential requirements in the above listed standards. The applicant is authorized to use this certificate in connection with the EU declaration of conformity according to Annex 1 of the Directive.

Munich, September 01, 2023

Norbert Forster



PRISMATIC 
POWER 
CELLS 



FORSTER Individual Batteries GmbH
Gewerbestr. 11
85652 Pliening

Tel. +49 (0) 89 244 181 380
info@forster-batteries.de
www.forster-batteries.de



ArtNr.: ZM-Standard-D

Bedienungsanleitung Standard Deutsch / V2