



# DC/DC-Spannungswandler 24 V/12 V

**HOCHEFFIZIENT.  
ROBUST. SICHER.**



**E-Zulassung:**  
Einsetzbar in Fahrzeugen aller Art

**Schockresistent:**  
Geprüft nach Europäischer Norm

**Schaltbarer Ausgang:**  
18 A-Version mit 2 Ausgängen

# DC/DC SPANNUNGSWANDLER/ 24 V/12 V, 10 A & 20 A



## Effiziente Spannungswandler für den anspruchsvollen Einsatz - Sicher, konstant, schockresistent.

Die Anzahl der in Fahrzeugen genutzten elektronischen Geräten nimmt stetig zu. Diese sind im Allgemeinen für 12 Volt ausgelegt, wie z.B. Unterhaltungselektronik, Navigationssysteme, Kühlboxen und vieles mehr. Um diese 12 V Verbraucher auch in Bordsystemen mit 24 V betreiben zu können, ist der Einsatz eines DC/DC Spannungswandler zwingend erforderlich.

Die getakteten Spannungswandler von IVT wurden dazu entwickelt, ein höheres 24 V-Gleichspannungssystem in ein niedrigeres 12 V-System zu konvertieren. Die hocheffiziente Elektronik garantiert einen einwandfreien und sicheren Betrieb von 12 V DC-Geräten.

Alle IVT Konverter sind schockresistent und zeichnen sich aus durch hohe Effizienz, geringe Verlustleistung, stabile Ausgangsspannung und eine besonders kompakte und robuste Bauweise. Die vergossene Elektronik sowie das robuste Metallgehäuse garantieren einen langjährigen Einsatz unter härtesten Bedingungen. Alle gängigen Schutzschaltungen sind serienmäßig integriert. Der Festeinbau in Fahrzeugen mit Straßenzulassung ist aufgrund der E-Zulassung erlaubt.

### Einsatzempfehlung:

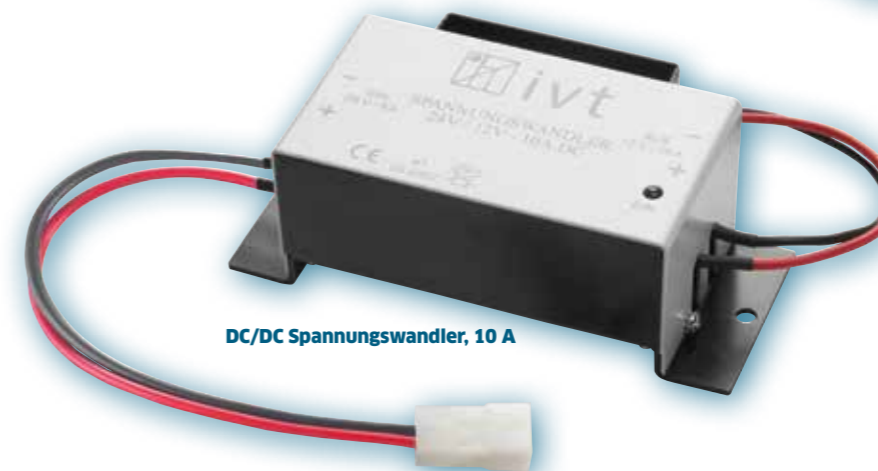
Bestens geeignet für den dauerhaften Einsatz in Baumaschinen, LKWs, Reisebussen, Gabelstapler, in Fahrzeugen der Land- und Forstwirtschaft, Motor- und Segelbooten sowie beim Camping und Caravanning in Wohnmobilen und Wohnwägen, auch in Verbindung mit 24 V Solaranlagen oder Windkraft.

### Die wichtigsten Merkmale und Features:

- E1-Zulassung
- Vergossene Elektronik
- Resistent gegen Vibrationen und Stöße nach EN 60068-2-6/14/64/27
- Hoher Wirkungsgrad bis zu 97 %
- Geringer Eigenstromverbrauch
- Eingangsspannung: 18 V - 32 V DC
- Stabilisierte Ausgangsspannung
- Verpolungs-, kurzschluss-, überlast-, leerlaufsicher
- Einfache Montage
- LED Betriebsanzeige
- Robuste und kompakte Bauweise



DC/DC Spannungswandler, 20 A

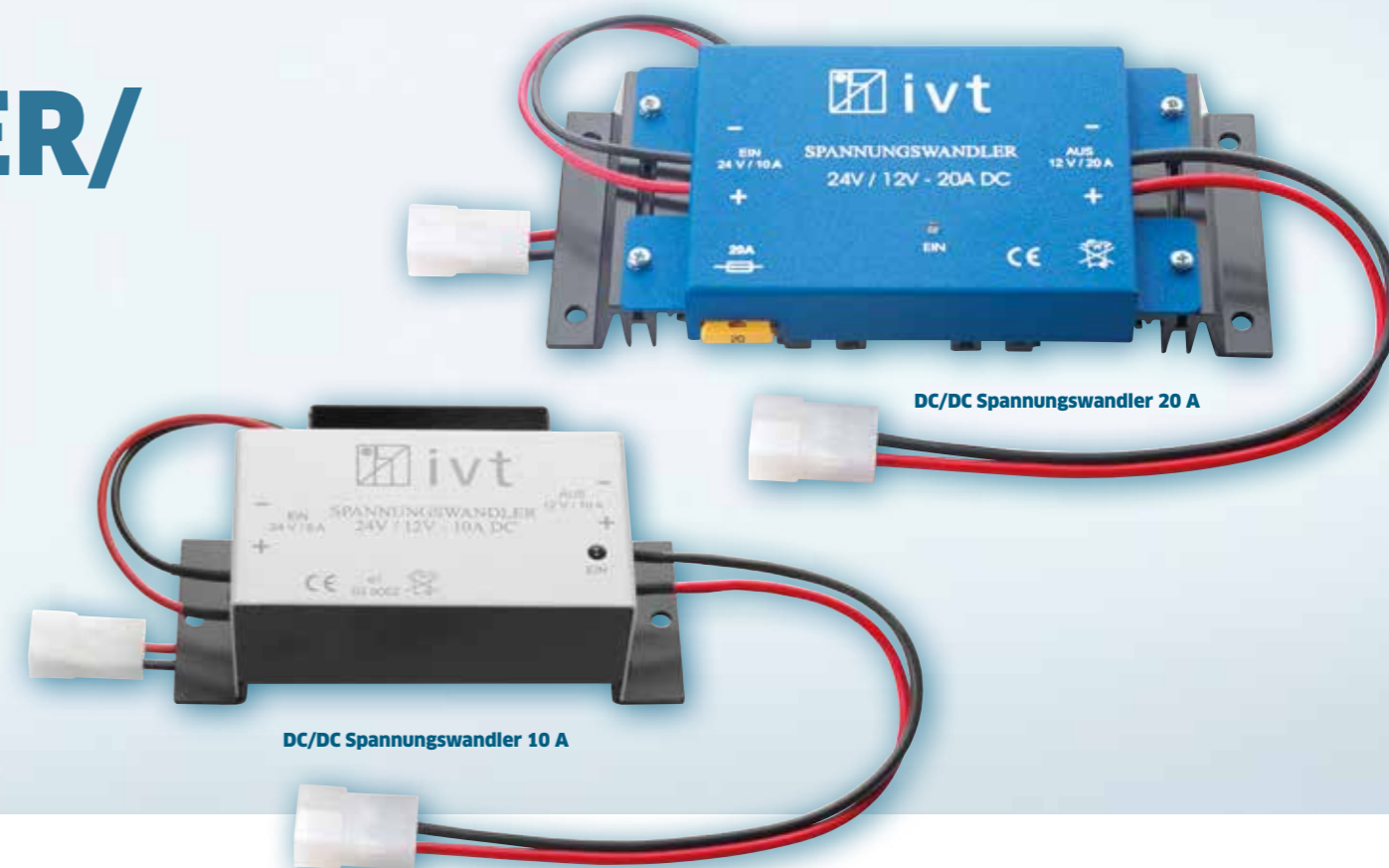


DC/DC Spannungswandler, 10 A

### Ausstattung:

- Massives Metallgehäuse
- Stabile Montageschienen
- Hocheffiziente Elektronik, rüttelfest vergossen
- Farblich gekennzeichnete Zuleitungen
- 24 V-Eingang mit AMP-FASTIN-FASTON-Anschlussbuchse, Typ E
- 12 V-Ausgang mit AMP-FASTIN-FASTON-Anschlussbuchse, Typ F
- Überlastsicherung (tauschbar)
- LED-Betriebsanzeige

# DC/DC SPANNUNGSWANDLER/ 24 V/12 V, 10 A & 20 A



## Hoher Wirkungsgrad - minimaler Eigenstromverbrauch

### Stabile und konstante Ausgangsspannung:

Im Eingangsspannungsbereich von 18 V DC bis 32 V DC liefern die IVT Spannungskonverter zuverlässig eine stabilisierte und konstante Ausgangsspannung von 13,8 V. Diese Ausgangsspannung kann als Stromversorgung für verschiedenste 12 V-Verbraucher, wie z.B. Unterhaltungselektronik, Navigationssysteme oder Kühlboxen, genutzt werden.

### Schockresistent dank vergossener Elektronik:

Die vergossene Elektronik garantiert einen langjährigen Betrieb unter widrigsten Bedingungen. Selbst bei ständigen Erschütterungen und Vibrationen, z.B. in großen Baumaschinen, arbeiten die Spannungswandler absolut zuverlässig und sicher. Die DC/DC Spannungswandler sind nach EN 60068-2-6/14/64/27 geprüft.

### Besonderheit 20 A DC/DC Spannungswandler:

Aufgrund des effizienten technischen Aufbaus kann mit der 20 A Version ein Wirkungsgrad von 97 % erreicht und der Eigenstromverbrauch auf ein Minimum von 2 mA reduziert werden.

### Robustes und kompaktes Metallgehäuse:

Dank der ausgeklügelten Konstruktion sind die Wandler besonders kompakt aufgebaut. Das robuste Metallgehäuse bietet zudem optimalen Schutz vor Stößen sowie Beschädigungen von Außen. Eine stabile Befestigung ist durch die in der Bodenplatte integrierten Bohrungen möglich.

### Serienmäßige Schutzschaltungen:

Bei diesen Spannungswandlern sind alle gängigen Schutzschaltungen selbstverständlich serienmäßig integriert. Die Geräte sind gegen Verpolung und Kurzschluss am Ein- und Ausgang geschützt. Im Falle einer Überlast wird die Ausgangsspannung bei konstantem Strom automatisch zurückgeregelt. Sollte dennoch die Kfz-Sicherung ausgelöst werden, kann diese im Bedarfsfall schnell und einfach getauscht werden.

### E1-Zulassung - zum Festeinbau im Fahrzeug geeignet:

Durch die E1-Zulassung ist dieser Wandler zum Festeinbau in verschiedensten Fahrzeugen mit 24 V Bordspannung geeignet. Der Anwendungsbereich reicht daher von Baustellenfahrzeugen, Gabelstaplern, Reisebussen, Pistenraupen über LKWs bis hin zu Wohnmobilen und Booten.

### Einsatz in 24 V Solar-Inselanlagen:

Auch bei einem bestehenden 24 V-Solar-Inselsystem empfiehlt sich der Einsatz eines IVT Spannungswandlers um die Spannung auf 12 V zu reduzieren. Somit können auch vorhandene oder preisgünstige 12 V-Geräte problemlos genutzt werden.

Technische Daten	DC/DC Spannungswandler 24 V/12 V, 10 A	DC/DC Spannungswandler 24 V/12 V, 20 A
<b>Eingang</b>		
Nennspannung	24 V DC	24 V DC
Spannungsbereich	18 V - 32 V DC	18 V - 30 V DC
Sicherung	10 A	20 A
Eigenstromverbrauch	100 mA	2 mA
Anschlussbuchse	AMP FASTIN-FASTON Typ E	AMP FASTIN-FASTON Typ E
Anschlussleitung	2 x 1,5 mm <sup>2</sup>	2 x 1,5 mm <sup>2</sup>
Länge der Anschlussleitung	250 mm	250 mm
<b>Ausgang</b>		
Ausgangsspannung, Leerlauf	13,8 V (± 3 %)	13,8 V (± 3 %)
Ausgangsstrom (max.)	10 A	20 A
Restwelligkeit	100 mVpp	100 mVpp
Anschlussbuchse	AMP FASTIN-FASTON Typ F	AMP FASTIN-FASTON Typ F
Anschlussleitung	2 x 2,5 mm <sup>2</sup>	2 x 2,5 mm <sup>2</sup>
Länge der Anschlussleitung	250 mm	250 mm
<b>Allgemein</b>		
Betriebszustandsanzeige	LED	LED
Wirkungsgrad	85 %	97 %
Schutzart	IP 20	IP 20
Gehäuse	Metall	Metall
Farbe	Grau, Schwarz	Blau, Schwarz
E-Zulassung	ja	ja
Abmessungen	142 x 73 x 48 mm	190 x 90 x 30 mm
Gewicht	0,3 kg	0,4 kg
<b>Art.-Nr.</b>	<b>400005</b>	<b>400007</b>

### Lieferumfang:

- DC/DC Spannungswandler 24 V/12 V, 10 A oder 20 A
- Bedienungsanleitung DE, GB, FR, NL

# DC/DC SPANNUNGSWANDLER/ 24 V/2 x 12 V, 18 A, SCHALTBARER AUSGANG



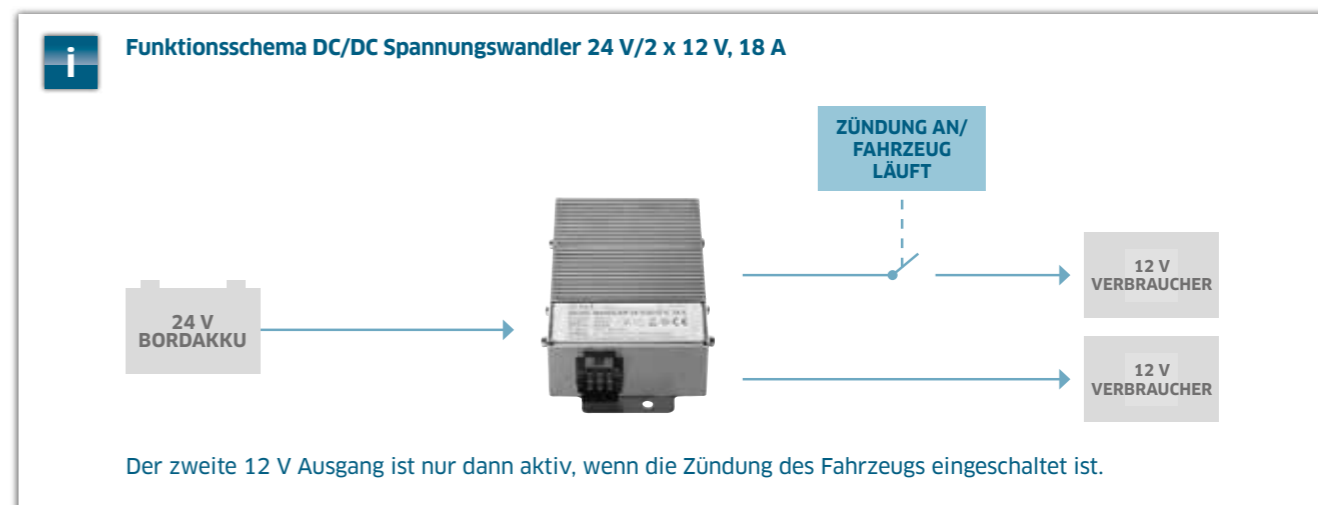
## Hocheffizienter DC/DC Spannungswandler mit zusätzlichem Ausgangsanschluss - Sicher, konstant, schockresistent.

Die getakteten IVT Spannungswandler wurden dazu entwickelt eine Eingangsgleichspannung von 24 V in eine stabile 12 V DC Ausgangsspannung umzuwandeln. Die hocheffiziente Elektronik garantiert, dass bei der Spannungs-konvertierung kaum Verluste entstehen. Der 18 A DC/DC Spannungswandler verfügt zudem über einen zweiten, schaltbaren 12 V DC Ausgang.

Alle IVT Konverter sind schockresistent. Die vergossene Elektronik sowie das robuste Metallgehäuse garantieren einen langjährigen Einsatz unter härtesten Bedingungen. Alle gängigen Schutzschaltungen sind serienmäßig integriert. Der Festeinbau in Fahrzeugen mit Straßenzulassung ist aufgrund der E-Zulassung erlaubt.

### Die wichtigsten Merkmale und Features:

- E1-Zulassung
- Resistent gegen Vibrationen und Stöße nach EN 60068-2-6/14/64/27
- Hoher Wirkungsgrad > 87 %
- Sehr geringer Eigenstromverbrauch 0,2 mA
- Eingangsspannung: 18 V - 32 V DC
- 2 Ausgänge, einer davon schaltbar
- Stabilisierte Ausgangsspannung
- Strombelastbarkeit bis 20 A
- Serienmäßige Schutzmechanismen
- Kombinierte Anschlussbuchse für Ein- und Ausgang
- Kompakte Bauform
- Einfache Montage



# DC/DC SPANNUNGSWANDLER/ 24 V/2 x 12 V, 18 A, SCHALTBARER AUSGANG



Kombinierte Anschlussbuchse für Ein- und Ausgang



Kompaktes Gehäuse aus Aluminium

## Zur vielseitigen Verwendung unter widrigsten Bedingungen.

### Stabile und konstante Ausgangsspannung:

Im Eingangsspannungsbereich von 18 V DC bis 32 V DC liefert der IVT Spannungskonverter zuverlässig eine stabilisierte und konstante Ausgangsspannung von 13,8 V. Diese Ausgangsspannung kann als Stromversorgung für verschiedenste 12 V-Verbraucher, wie z.B. Unterhaltungselektronik, Navigationssysteme oder Kühlboxen, genutzt werden.

### Schaltbarer 12 V DC Ausgang:

Durch den zusätzlichen schaltbaren 12 V DC Ausgang kann beispielsweise in einem Fahrzeug sichergestellt werden, dass die hier angeschlossenen Verbraucher nur bei laufendem Motor aktiv sind. Ein unnötiger Stromverbrauch und eine Belastung der Starterbatterie kann somit vermieden werden.

### Schockresistent dank vergossener Elektronik:

Die vergossene Elektronik garantiert einen langjährigen Betrieb unter widrigsten Bedingungen. Selbst bei ständigen Erschütterungen und Vibrationen, z.B. in großen Baumaschinen, arbeitet der Spannungswandler absolut zuverlässig und sicher. Der DC/DC Spannungswandler ist nach EN 60068-2-6/14/64/27 geprüft.

### Robustes und kompaktes Metallgehäuse:

Dank der ausgeklügelten Konstruktion ist der Wandler besonders kompakt aufgebaut. Das robuste Alugehäuse bietet zudem optimalen Schutz vor Stößen sowie Beschädigungen von Außen. Eine stabile Befestigung ist durch die in der Bodenplatte integrierten Bohrungen möglich.

### Serienmäßige Schutzschaltungen:

Bei diesem Spannungswandler sind alle gängigen Schutzschaltungen selbstverständlich serienmäßig integriert. Das Gerät ist gegen Verpolung und Kurzschluss am Ein- und Ausgang geschützt. Im Falle einer Überlast wird die Ausgangsspannung bei konstantem Strom automatisch zurückgeregelt. Sollte dennoch die Kfz-Sicherung ausgelöst werden, kann diese im Bedarfsfall schnell und einfach getauscht werden.

### E-Zulassung - zum Festeinbau im Fahrzeug geeignet:

Durch die E-Zulassung ist dieser Wandler zum Festeinbau in verschiedensten Fahrzeugen mit 24 V Bordspannung geeignet. Der Anwendungsbereich reicht daher von Baustellenfahrzeugen, Gabelstaplern, Reisebussen, Pistenraupen über LKWs bis hin zu Wohnmobilen und Booten.

Technische Daten	DC/DC Spannungswandler 24 V/2 x 12 V, 18 A
<b>Eingang</b>	
Nennspannung	24 V DC
Spannungsbereich	18 V - 32 V DC
Sicherung	20 A
Eigenstromverbrauch	0,2 mA
Steuereingang	ja
Spannung für Steuereingang	> 3,6 V
Anschlussbuchse	AMP JPT 966140-4, 9-polig
Anschlussleitung	-
Länge der Anschlussleitung	-
<b>Ausgang</b>	
Ausgangsspannung, Leerlauf	14,0 V (± 1 %)
Ausgangsstrom (max.)	18 A (20 A für 0,5 h)
Restweiligkeit	100 mVpp
Ausgangsanschlüsse	2 (1 x aktivierbar über Steuereingang)
Anschlussbuchse	AMP JPT 966140-4, 9-polig
Anschlussleitung	-
Länge der Anschlussleitung	-
<b>Allgemein</b>	
Betriebszustandsanzeige	nein
Wirkungsgrad	> 87 %
Schutzart	IP 20
Gehäuse	Aluminium
Abmessungen	144 x 80 x 37 mm
Gewicht	0,4 kg
<b>Art.-Nr.</b>	<b>400010</b>

### Einsatz in 24 V Solar-Insulanlagen:

Auch bei einem bestehenden 24 V-Solar-Inselsystem empfiehlt sich der Einsatz eines IVT Spannungswandlers um die Spannung auf 12 V zu reduzieren. Somit können auch vorhandene oder preisgünstige 12 V-Geräte problemlos genutzt werden.

### Lieferumfang:

- DC/DC Spannungswandler 24 V/2 x 12 V, 18 A
- Bedienungsanleitung DE, GB, FR, NL

# DC/DC SPANNUNGSWANDLER/ BEMASSUNGEN



Schockresistent

IP 20

E<sub>1</sub>

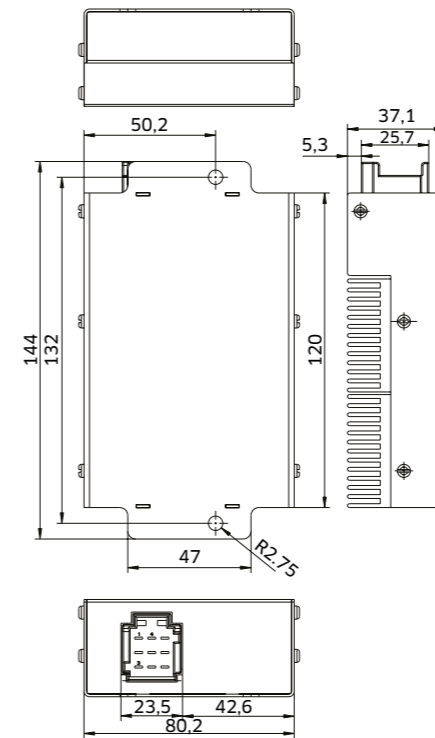
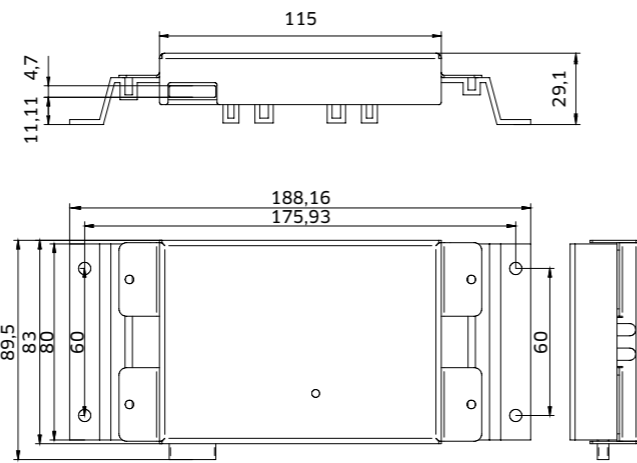
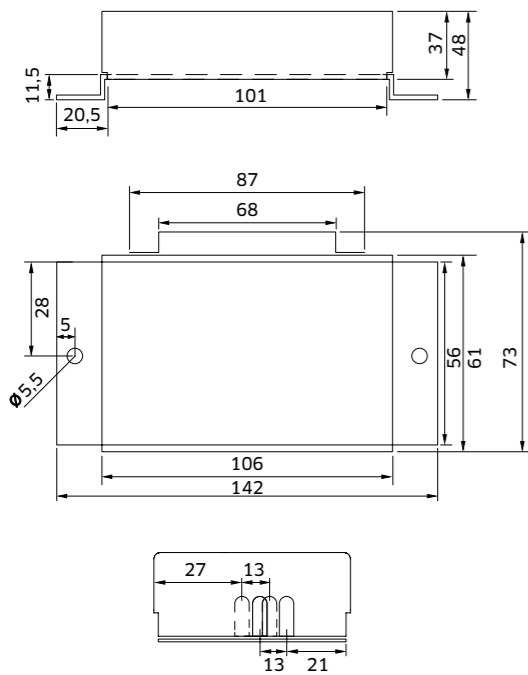
CE

HERSTELLER  
GARANTIE  
**3**  
JAHRE

**DC/DC Spannungswandler 24 V/12 V, 10 A**

**DC/DC Spannungswandler 24 V/12 V, 20 A**

**DC/DC Spannungswandler 24 V/2 x 12 V, 18 A**



# HERSTELLER-SERVICE/ MEHRWERT FÜR SIE UND IHRE KUNDEN

## Auf eine faire Partnerschaft.

Als Hersteller ist uns daran gelegen, dass Sie und Ihre Kunden immer vollauf mit unseren Produkten zufrieden sind. Zusätzlich bieten wir Ihnen daher neben den erstklassigen Produkten ein umfangreiches Service- und Beratungspaket an und unterstützen Sie auf Wunsch beim Vertrieb unserer Produkte.

## Unser weitreichendes Angebot umfasst folgende Services:



### Schulungen Ihrer Mitarbeiter:

Nur Mitarbeiter, die Meister ihres Faches sind, können die besten Lösungen für Ihre Kunden erarbeiten. Unser Schulungspersonal vermittelt Ihren Mitarbeitern in Vertrieb, Kundendienst und Service gerne das Wissen und die Sicherheit für eine optimale Produktberatung und gibt weitere Tipps zum fachmännischen Einbau unserer Geräte.



### 3 Jahre Hersteller-Garantie:

Wir sind von der Leistungsfähigkeit, Technik und Verarbeitung unserer Produkte so überzeugt, dass wir Ihnen eine Hersteller-Garantie von 3 Jahren gewähren. Selbstverständlich gilt dies auch für Produkte, die nach Ihren Wünschen und Vorgaben konstruiert, modifiziert und designt wurden.



### Individuelle Verkaufsförderungs-Maßnahmen:

Abgestimmt auf den werblichen Auftritt Ihres Unternehmens unterstützen wir Sie gerne mit Werbematerial, Displays für Ihren Verkaufsraum oder sonstigen Verkaufsförderungs-Maßnahmen.



### Kunden-Projektionierung:

Ihre Kunden haben Großes vor? Wir unterstützen Sie gerne bei der Erstellung maßgeschneiderter Lösungen für Sie und Ihre Kunden. Sprechen Sie uns an und profitieren Sie von unserer langjährigen Erfahrung.

Sie erreichen uns von

**Montag bis Donnerstag von 08.00 – 17.00 Uhr, Freitag 8.00 – 14.30 Uhr**  
unter der folgenden Telefonnummer:

# +49 (0) 9622 71991-0



### Reparatur-Service:

Schnell und sorgfältig ausgeführte Reparaturen sind für uns selbstverständlich. Reparierte Geräte erhalten Sie innerhalb von 7 Arbeitstagen wieder zurück. Nach Ablauf der Garantiezeit erstellen wir vorab einen Kostenvoranschlag.



### Ersatzteil-Service:

Möchten Sie ein Gerät selbst reparieren, liefern wir Ihnen auch nach Jahren das benötigte Ersatzteil. Beachten Sie jedoch bitte, dass Reparaturen nur von autorisiertem Fachpersonal ausgeführt werden dürfen.



### OEM-Service:

Wünschen Sie unsere Produkte in einem individuellen Gehäuse oder Design? Benötigen Sie andere technische Spezifikationen? Gerne passen wir unsere Produkte nach Ihren Vorgaben an oder erarbeiten für Sie individuelle Lösungen.



### Persönliche Beratung:

Haben Sie noch Fragen? Unser fachkundiges Personal berät Sie gerne in allen Fragen zu den Themen Wechselrichter, Spannungswandler, Solartechnik, Ladetechnik sowie Mobiles Licht. Sprechen Sie uns an.

Telefon: **+49 (0) 9622 71991-0**

E-Mail: **support@ivt-hirschau.de**

# OEM-SERVICE/ INDIVIDUELLE PRODUKT- ENTWICKLUNG



## Unterschiedliche Einsatzbereiche bedürfen einer individuellen Anpassung.

Bei der Entwicklung unserer Produkte steht im Vordergrund, zu einem fairen Preis-Leistungs-Verhältnis möglichst viele Kundenbedürfnisse und Einsatzbereiche abzudecken. So entstehen robuste Produkte, die vielseitig, präzise und sicher eingesetzt werden können. Sollten Sie darüber hinaus spezielle Wünsche und Anforderungen an unsere Produkte stellen, passen wir diese gerne nach Ihren Vorgaben an oder erarbeiten für Sie individuelle Lösungen.

### Individuelles Markenlogo & Design:

Sie wünschen sich unsere Produkte in einem individuellen Gehäuse oder Design, bedruckt mit Ihrem eigenen Logo und Ihrer Produktbezeichnung. Machen wir!

### Individuelle Produktentwicklung:

Sollte es das Produkt, das Sie benötigen, in der gewünschten Ausführung noch gar nicht geben, entwickeln wir es nach Ihren individuellen Vorgaben.

### Individuelle technische Features:

An den bereits bestehenden Produkten können wir so gut wie jede Modifikation vornehmen.

Einige häufig angefragte Beispiele sind:

- Länderspezifische Anpassungen an Steckdosen und Anschlüsse
- Spannungsanpassung
- Schutzarterweiterung oder -erhöhung

und vieles mehr.

### Individuelles Zubehör:

Sollten Sie darüber hinaus spezielles Zubehör benötigen oder das bereits angebotene nach Ihren Wünschen technisch modifiziert oder gebrandet haben wollen, machen wir das gerne für Sie.

### Persönliche Beratung:

Gerne nehmen wir uns für Sie Zeit und beraten Sie telefonisch oder auch vor Ort über mögliche individuelle Lösungen. Sie erreichen uns:

**Montag bis Donnerstag von 08.00 – 17.00 Uhr, Freitag 8.00 – 14.30 Uhr**

unter der folgenden Telefonnummer:

# +49 (0) 9622 71991-0

### Erweiterte Garantie:

Selbstverständlich gewähren wir auch bei allen Produkten, die nach Ihren Wünschen und Vorgaben konstruiert, modifiziert und designt wurden, 3 Jahre Hersteller-Garantie.

### Erfolgreicher Einsatz:

Seit über 20 Jahren ist IVT erfolgreich in den Bereichen Wechselrichter, Spannungswandler, Solartechnik, Ladetechnik und Lichttechnik tätig. So ist es nicht verwunderlich, dass unsere Produkte heute in vielen Branchen zum Einsatz kommen – häufig auch angepasst an die individuelle Vorstellung unserer Kunden.





#### **IVT Innovative Versorgungstechnik GmbH**

Dienhof 14  
D-92242 Hirschau

fon +49 (0) 9622 71991-0  
fax +49 (0) 9622 71991-20

info@ivt-hirschau.de  
www.ivt-hirschau.de

#### **IMPRESSUM**

Registergericht:  
Amberg HRB 2146

Geschäftsführer:  
Reinhard Staudte  
Helmut Staudte

Umsatzsteuer-Identifikationsnummer gemäß § 27a Umsatzsteuergesetz: DE 181055431

Der Prospekt dient als Informationsbroschüre für den Fachhandel. Es gelten ausschließlich unsere Verkaufs-, Liefer- und Zahlungsbedingungen.

Der gesamte Inhalt - insbesondere Texte, Fotos, Bilder, Grafiken und Illustrationen sowie alle Marken, Patente, Gebrauchsmuster sind sämtlich durch gewerbliche Schutzrechte, insbesondere Urheberrechte, Namens- und Bildrechte, Marken, in Kraft befindliche Patente oder Gebrauchsmuster gegen unberechtigte Nutzung geschützt. Die Nutzung außerhalb des Aussuchens bedarf der vorherigen schriftlichen Zustimmung der IVT GmbH oder, wenn die jeweiligen Rechte nicht bei der IVT GmbH liegen, von Seiten des Rechteinhabers.

Die Prospektzusammenstellung wurde sorgfältig nach den vorliegenden Unterlagen vorgenommen. Trotzdem kann für Fehler keine Haftung übernommen werden. Druckfehler, Irrtümer bei technischen Angaben und technische Änderungen vorbehalten. Drucktechnisch bedingte Farbabweichungen sind möglich.

© by IVT  
Stand 09/2017